

соединители типа 2PM • 2PMT



Применение

Применяются в радиоэлектронной и радиотехнической аппаратуре как соединители общего назначения.

Стандарты

ОСТ В 110121-91
НЕСК.434413.001 ТУ

Описание конструкции

- резьбовое сочленение
- климатическое исполнение В

- покрытие контактов: серебро
- контакт - извлекаемый
- метод монтажа: обжимка

Характеристики

Механические

вибрация:
диапазон частот, Гц - 1...1000
ускорение, м/с² - 490 (50g)

одиночные удары:
ускорение, м/с² - 5000 (500g)

многократные удары:
ускорение, м/с² - 1000 (100g)

линейные нагрузки:
ускорение, м/с² - 2000 (200g)

Требования к надежности

минимальная наработка, ч
10000
при числе сочленений-расчленений
500

минимальный срок сохраняемости, лет
25

Электрические

максимальное рабочее напряжение
(амплитудное значение), не более
560 В

рабочий ток на контакт
см. схемы расположения контактов

сопротивление электрического контакта,
не более, МОм
Ø1,0 - 7,5
Ø1,5 - 4,0

сопротивление изоляции в нормальных
климатических условиях, не менее
1000 МОм

Климатические

температура окружающей среды, °С
от минус 60 до плюс 100
смена температур, °С
от минус 60 до плюс 150
(с учетом температуры перегрева
контактов)
атмосферное пониженное давление
рабочее Па (мм рт.ст.)
133,37x10⁻¹² (1x10⁻¹²)



Обозначение

| | 2PM(T) | 22 | Б | П | Н | 10 | Г | 1 | A | 0 | 1 | A | B |
|---|--------|----|---|---|---|----|---|---|---|---|---|---|---|
| Тип соединителя | | | | | | | | | | | | | |
| Типоразмер | | | | | | | | | | | | | |
| Вид корпуса: Б-блочный К-кабельный | | | | | | | | | | | | | |
| Вид патрубка: П-прямой У-угловой | | | | | | | | | | | | | |
| Вид гайки патрубка: Э - для экранированного кабеля Н - для неэкранированного кабеля | | | | | | | | | | | | | |
| Количество контактов | | | | | | | | | | | | | |
| Часть соединителя: Ш- вилка (штырь) Г- розетка (гнездо) | | | | | | | | | | | | | |
| Обозначение сочетания контактов: 1- все контакты $\varnothing 1,0$ мм 2- контакты $\varnothing 1,0$ мм и $\varnothing 1,5$ мм | | | | | | | | | | | | | |
| Вид покрытия: А- золочение, В - серебрение | | | | | | | | | | | | | |
| Способ монтажа: обжатие | | | | | | | | | | | | | |
| Вид контакта: цилиндрический | | | | | | | | | | | | | |
| Исполнение по виду защищенности: А - незащищенное (для соединителей типа 2PM), Б - защищенное (для соединителей типа 2PMT) | | | | | | | | | | | | | |
| Всеклиматическое исполнение для соединителей типа 2PMT | | | | | | | | | | | | | |

Пример обозначения при заказе



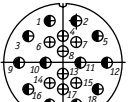
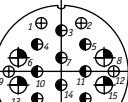
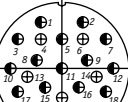

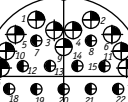
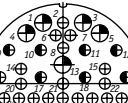
Вилка 2PMT14БПН4Ш1А01Б-В НЕСК.434413.001 ТУ

Розетка 2PM22КУЭ10Г1А01А НЕСК.434413.001 ТУ

Схемы расположения контактов

| Условный размер соединителя | Схема расположения контактов | Номер схемы сочетания контактов | Диаметр контактов, мм | Кол-во контактов | Рабочий ток, А | Рабочее напряжение, В |
|-----------------------------|---|---------------------------------|-----------------------|------------------|----------------|-----------------------|
| 14 |  | 1 | 1,0 | 4 | 1,5 | 560 |
| 18 |  | 1 | 1,0 | 7 | 1,5 | 560 |
| 22 |  | 1 | 1,0 | 10 | 1,5 | 560 |
| 24 |  | 1 | 1,0 | 19 | 1,5 | 560 |
| 27 |  | 2 | 1,0 | 5 | 1,5 | 700 |
| | | | 1,5 | 2 | 2,5 | 700 |

соединители типа 2PM • 2PMT

| Условный размер соединителя | Схема расположения контактов | Номер схемы сочетания контактов | Диаметр контактов, мм | Кол-во контактов | Рабочий ток, А | Рабочее напряжение, В |
|-----------------------------|---|---------------------------------|-----------------------|------------------|----------------|-----------------------|
| 27 |  | 1 | 1,0 | 24 | 1,5 | 560 |
| 30 |  | 1 | 1,0 | 32 | 1,5 | 560 |
| 33 |  | 1 | 1,0 | 8 | 1,5 | 560 |
| | | | | 12 | | 700 |
| 36 |  | 2 | 1,0 | 6 | 1,5 | 560 |
| | | | 1,0 | 10 | | 700 |
| | | | 1,5 | 4 | | 560 |
| |  | 1 | 1,0 | 5 | 1,5 | 560 |
| | | | 1,0 | 17 | | 700 |
| 39 |  | 2 | 1,0 | 30 | 1,5 | 560 |
| | | | 1,0 | 10 | | 700 |
| | | | 1,5 | 5 | 2,5 | 560 |
| 42 |  | 2 | 1,0 | 15 | 1,5 | 700 |
| | | | 1,5 | 15 | 2,5 | 560 |
| |  | 1 | 1,0 | 33 | 1,5 | 560 |
| | | | 1,0 | 10 | | 700 |
| | | | 1,5 | 7 | 2,5 | 560 |

Конструкция и размеры соединителей типа 2PM, 2PMT приведены на рисунках 1-7 и в таблицах 1-7

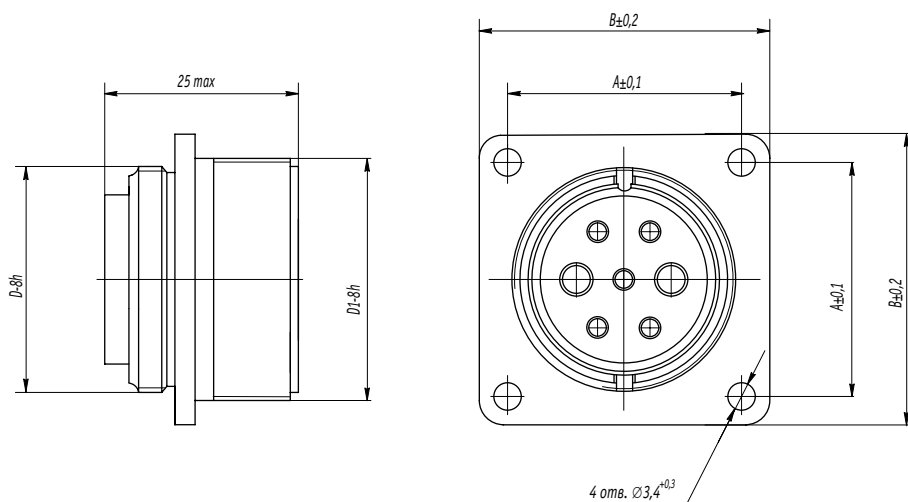


Рисунок 1- Вилки и розетки приборные (блочные)
без патрубков типа 2PM

Таблица 1

| Условный размер соединителя | Размеры, мм | | | |
|-----------------------------|-------------|----------------|----|----|
| | D | D ₁ | A | B |
| 14 | M14x1LH | M16x1 | 17 | 24 |
| 18 | M18x1LH | M20x1 | 20 | 27 |
| 22 | M22x1LH | M24x1 | 23 | 30 |
| 24 | M24x1LH | M27x1,5 | 26 | 33 |
| 27 | M27x1LH | M30x1,5 | 29 | 36 |
| 30 | M30x1LH | M33x1,5 | 31 | 38 |
| 33 | M33x1LH | M36x1,5 | 32 | 40 |
| 36 | M36x1LH | M39x1,5 | 35 | 43 |
| 39 | M39x1LH | M42x1,5 | 37 | 46 |
| 42 | M42x1LH | M45x1,5 | 40 | 49 |

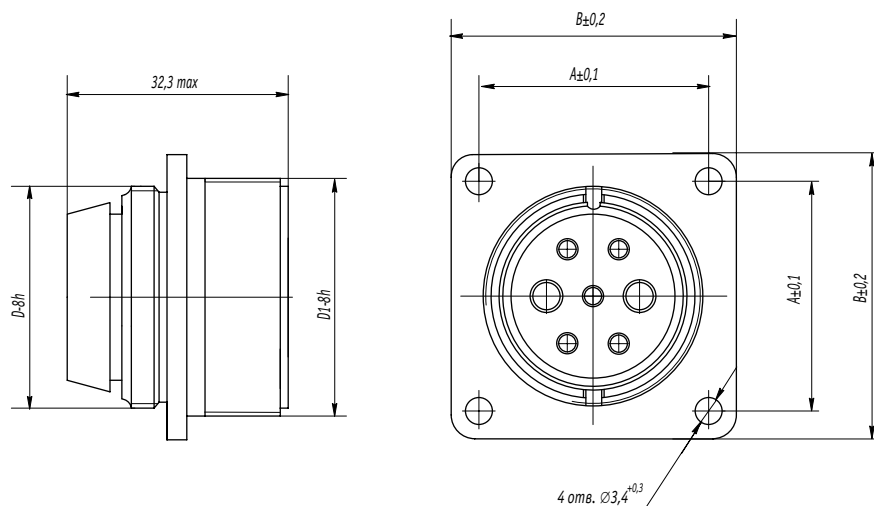


Рисунок 2 - Вилки и розетки приборные (блочные)
без патрубков типа 2PMT

Таблица 2

| Условный размер соединителя | Размеры, мм | | | |
|-----------------------------|-------------|----------------|----|----|
| | D | D ₁ | A | B |
| 14 | M14x1LH | M16x1 | 17 | 24 |
| 18 | M18x1LH | M20x1 | 20 | 27 |
| 22 | M22x1LH | M24x1 | 23 | 30 |
| 24 | M24x1LH | M27x1,5 | 26 | 33 |
| 27 | M27x1LH | M30x1,5 | 29 | 36 |
| 30 | M30x1LH | M33x1,5 | 31 | 38 |
| 33 | M33x1LH | M36x1,5 | 32 | 40 |
| 36 | M36x1LH | M39x1,5 | 35 | 43 |
| 39 | M39x1LH | M42x1,5 | 37 | 46 |
| 42 | M42x1LH | M45x1,5 | 40 | 49 |

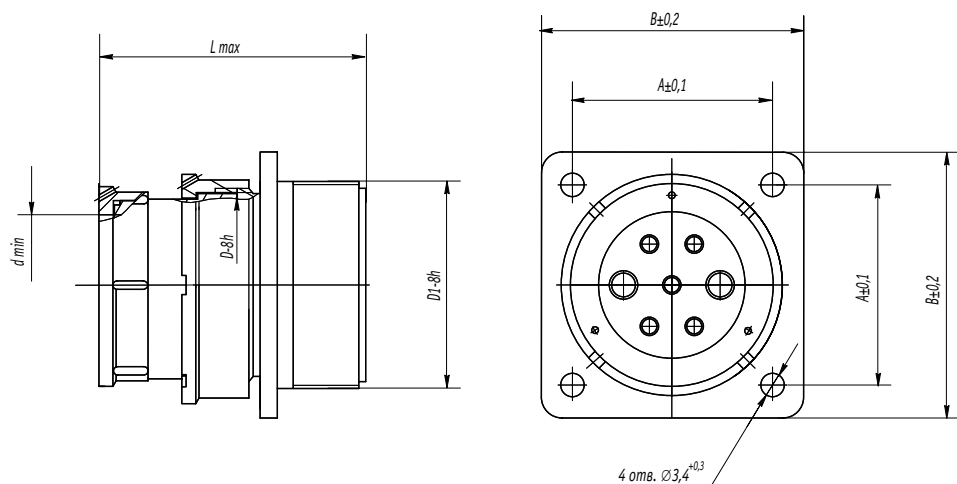


Рисунок 3 - Вилки и розетки приборные (блочные) с прямым патрубком и гайкой для экранированного кабеля типа 2PM, 2PMT

Таблица 3

| Условный размер соединителя | Размеры, мм | | | | | |
|-----------------------------|-------------|----------------|------------------|----|----|------------------|
| | D | D ₁ | d _{min} | A | B | L _{max} |
| 14 | M14x1LH | M16x1 | 6,5 | 17 | 24 | 48 |
| 18 | M18x1LH | M20x1 | 10,5 | 20 | 27 | 48 |
| 22 | M22x1LH | M24x1 | 14,0 | 23 | 30 | 48 |
| 24 | M24x1LH | M27x1,5 | 16,0 | 26 | 33 | 54 |
| 27 | M27x1LH | M30x1,5 | 18,0 | 29 | 36 | 54 |
| 30 | M30x1LH | M33x1,5 | 19,0 | 31 | 38 | 54 |
| 33 | M33x1LH | M36x1,5 | 23,1 | 32 | 40 | 59 |
| 36 | M36x1LH | M39x1,5 | 23,1 | 35 | 43 | 59 |
| 39 | M39x1LH | M42x1,5 | 24,1 | 37 | 46 | 59 |
| 42 | M42x1LH | M45x1,5 | 29,1 | 40 | 49 | 59 |

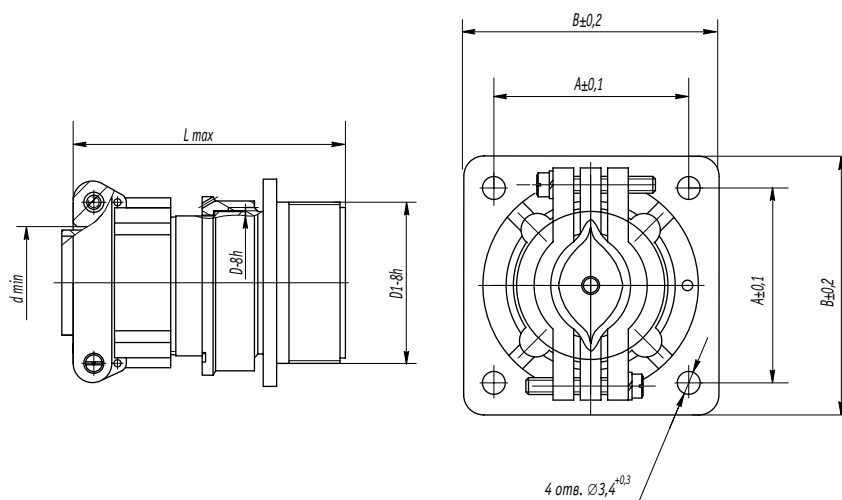


Рисунок 4 - Вилки и розетки приборные (блочные) с прямым патрубком и гайкой для неэкранированного кабеля типа 2PM, 2PMT

Таблица 4

| Условный размер соединителя | Размеры, мм | | | | | |
|-----------------------------|-------------|----------------|------------------|----|----|------------------|
| | D | D ₁ | d _{min} | A | B | L _{max} |
| 14 | M14x1LH | M16x1 | 6,5 | 17 | 24 | 53,5 |
| 18 | M18x1LH | M20x1 | 10,5 | 20 | 27 | 53,5 |
| 22 | M22x1LH | M24x1 | 14,5 | 23 | 30 | 55,5 |
| 24 | M24x1LH | M27x1,5 | 16,6 | 26 | 33 | 62,5 |
| 27 | M27x1LH | M30x1,5 | 18,5 | 29 | 36 | 62,5 |
| 30 | M30x1LH | M33x1,5 | 20,5 | 31 | 38 | 62,5 |
| 33 | M33x1LH | M36x1,5 | 22,5 | 32 | 40 | 67,5 |
| 36 | M36x1LH | M39x1,5 | 22,5 | 35 | 43 | 67,5 |
| 39 | M39x1LH | M42x1,5 | 24,5 | 37 | 46 | 67,5 |
| 42 | M42x1LH | M45x1,5 | 30,5 | 40 | 49 | 67,5 |

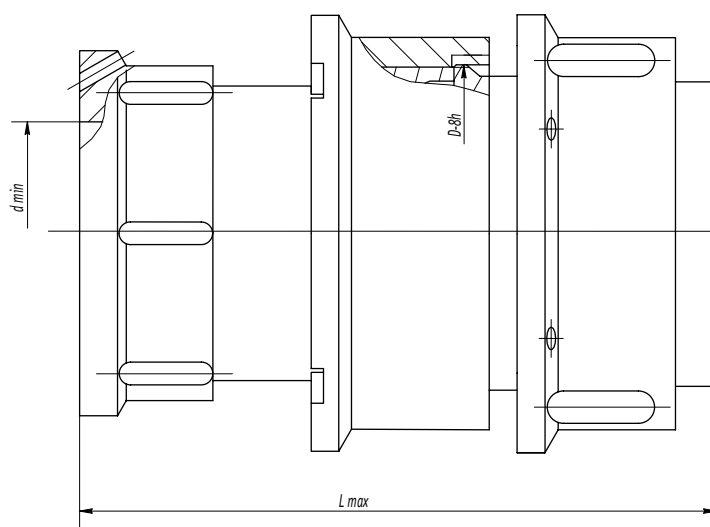


Рисунок 5- Вилки и розетки кабельные с прямым патрубком и гайкой для экранированного кабеля типа 2PM, 2PMT

Таблица 5

| Условный размер соединителя | Размеры, мм | | |
|-----------------------------|-------------|-----------|-----------|
| | D | d_{min} | L_{max} |
| 14 | M14x1LH | 6,5 | 48 |
| 18 | M18x1LH | 10,5 | 48 |
| 22 | M22x1LH | 14,0 | 48 |
| 24 | M24x1LH | 16,0 | 54 |
| 27 | M27x1LH | 18,0 | 54 |
| 30 | M30x1LH | 19,0 | 54 |
| 33 | M33x1LH | 23,1 | 59 |
| 36 | M36x1LH | 23,1 | 59 |
| 39 | M39x1LH | 24,1 | 59 |
| 42 | M42x1LH | 29,1 | 59 |

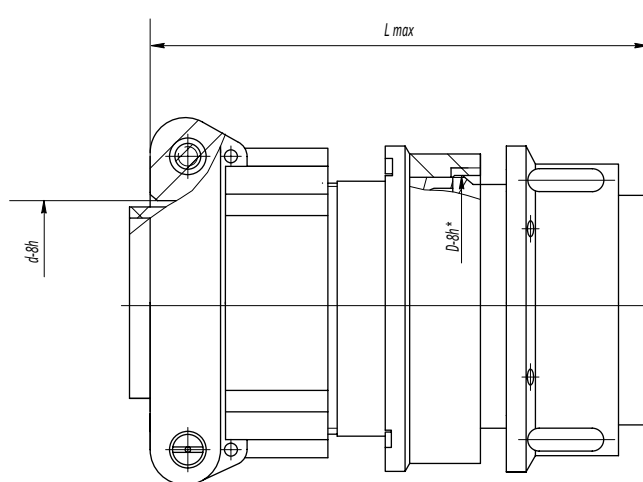


Рисунок 6 - Вилки и розетки кабельные с прямым патрубком и гайкой для незэкранированного кабеля типа 2PM, 2PMT

Таблица 6

| Условный размер соединителя | Размеры, мм | | |
|-----------------------------|-------------|-----------|-----------|
| | D | d_{min} | L_{max} |
| 14 | M14x1LH | 6,5 | 53,5 |
| 18 | M18x1LH | 10,5 | 53,5 |
| 22 | M22x1LH | 14,5 | 55,5 |
| 24 | M24x1LH | 16,6 | 62,5 |
| 27 | M27x1LH | 18,5 | 62,5 |
| 30 | M30x1LH | 20,5 | 62,5 |
| 33 | M33x1LH | 22,5 | 67,5 |
| 36 | M36x1LH | 22,5 | 67,5 |
| 39 | M39x1LH | 24,5 | 67,5 |
| 42 | M42x1LH | 30,5 | 67,5 |

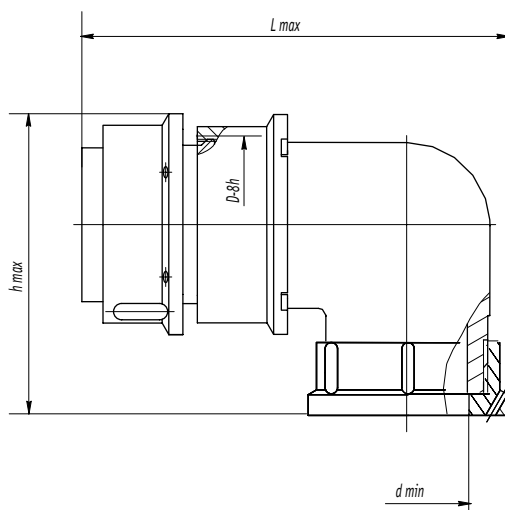


Рисунок 7 - Вилки и розетки кабельные с угловым патрубком и гайкой для экранированного кабеля типа 2PM, 2PMT

Таблица 7

| Условный размер соединителя | Размеры, мм | | | |
|-----------------------------|-------------|-----------|-----------|-----------|
| | D | h_{max} | d_{min} | L_{max} |
| 14 | M14x1LH | 31 | 6,5 | 48,5 |
| 18 | M18x1LH | 34 | 10,5 | 51,0 |
| 22 | M22x1LH | 39 | 14,0 | 55,6 |
| 24 | M24x1LH | 41 | 16,0 | 57,6 |
| 27 | M27x1LH | 44 | 18,0 | 59,6 |
| 30 | M30x1LH | 49 | 19,0 | 61,6 |
| 33 | M33x1LH | 52 | 23,1 | 64,6 |
| 36 | M36x1LH | 55 | 23,1 | 64,6 |
| 39 | M39x1LH | 58 | 24,1 | 67,6 |
| 42 | M42x1LH | 61 | 29,1 | 74,6 |

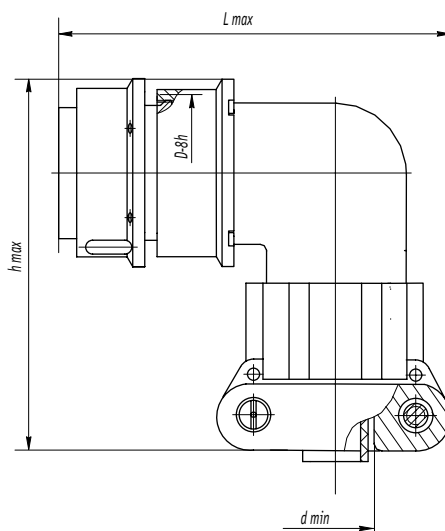


Рисунок 8 - Вилки и розетки кабельные с угловым патрубком и гайкой для неэкранированного кабеля типа 2PM, 2PMT

Таблица 8

| Условный размер соединителя | Размеры, мм | | | |
|-----------------------------|-------------|-----------|-----------|-----------|
| | D | h_{max} | d_{min} | L_{max} |
| 14 | M14x1LH | 37,0 | 6,5 | 54,1 |
| 18 | M18x1LH | 41,0 | 10,5 | 58,0 |
| 22 | M22x1LH | 47,5 | 14,5 | 62,0 |
| 24 | M24x1LH | 50,1 | 16,6 | 64,0 |
| 27 | M27x1LH | 53,1 | 18,5 | 66,0 |
| 30 | M30x1LH | 57,1 | 20,5 | 71,0 |
| 33 | M33x1LH | 60,1 | 22,5 | 71,0 |
| 36 | M36x1LH | 63,1 | 22,5 | 71,0 |
| 39 | M39x1LH | 66,1 | 24,5 | 74,0 |
| 42 | M42x1LH | 69,1 | 30,5 | 81,0 |

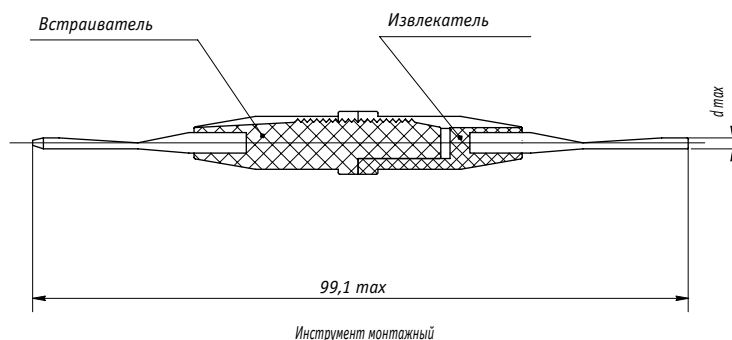
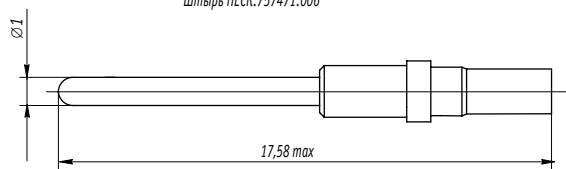


Рисунок 9 - Инструмент для вставления и извлечения контактов

Таблица

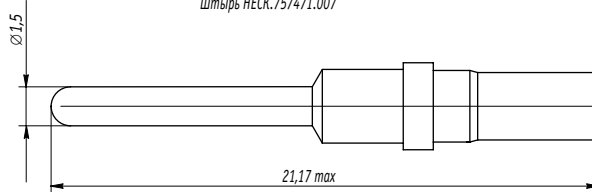
| Обозначение | Диаметр контакта, мм | d_{max} , мм | Цвет встраивателя | Цвет извлекателя |
|--------------------|----------------------|----------------|-------------------|------------------|
| СЦКН.296371.012-02 | 1,0 | 2,16 | красный | белый |
| СЦКН.296371.012-01 | 1,5 | 3,4 | синий | |

Штырь HECK.757471.006



Размеры для справок.

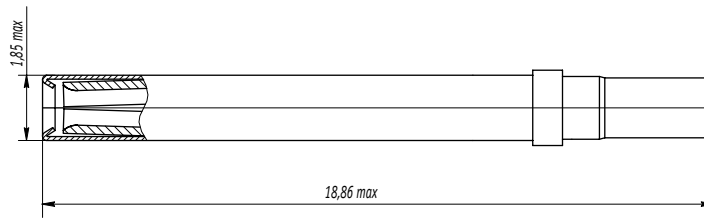
Штырь HECK.757471.007



Размеры для справок.

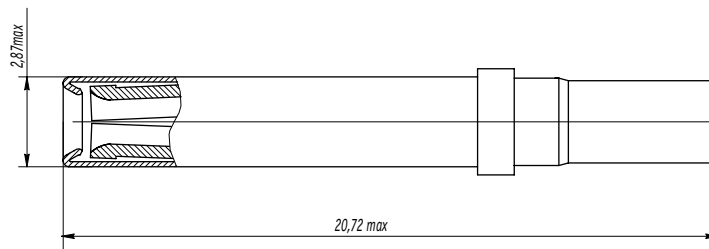
Рисунок 10 - Контакты

Гнездо НЕСК.434439.002



Размеры для справок.

Гнездо НЕСК.434439.003



Размеры для справок.

Рисунок 11 - Гнезда