

## СОЕДИНИТЕЛИ

### ТИПА

## 2РТТ

Соединители 2РТТ пылебрызгозащищенные, предназначены для работы в электрических цепях постоянного, переменного (частотой до 3МГц) токов при напряжении до 850 В (амплитудное значение).

Соединители состоят из двух частей: вилки и розетки. Вилки и розетки могут быть как блочными (приборными), так и кабельными.

Блочная часть соединителя изготавливается без патрубка, с прямым или угловым патрубком, кабельная - с прямыми или угловым патрубком.

Соединители предназначены для монтажа с экранированными или неэкранированными кабелями (проводами).

Сочленение соединителей - резьбовое, поляризация корпусов однополюсная.

Условный размер корпусов, схемы расположения и количество контактов 1,5; 2,5; 3,5; 5,5; 9,0 мм (контакты и 9,0 мм -извлекаемые) приведены в таб. 1.

Покрытие контактов - серебро.

Соединители изготавливаются для внутреннего монтажа во всеклиматическом исполнении в соответствии с техническими условиями ГЕ0.364.120 ТУ (АШДК.434410.060 ТУ).

Соединители 2РТТ по ГЕ0.364.120ТУ (АШДК.434410.060 ТУ) взаимосоединяемы с соединителями ШР по ГЕ0.354.107 ТУ и соединителями 2РТ-А по ГЕ0.364.118 ТУ.

Соединителям присвоены условные обозначения, которые состоят из следующих

2РТТ	20	Б(К)	П(У)	Э(Н)	4	Ш(Г)	6	О	В
Тип соединителя									
Условный размер корпуса									
Вид корпуса:									
Б - блочный, К - кабельный									
Вид патрубка: П - прямой, У - угловой									
Вид гайки патрубка:									
Э - для экранированного кабеля									
Н - для неэкранированного кабеля									
Количество контактов									
Часть соединителя: Ш - вилка, Г - розетка									
Обозначение сочетания контактов - условное число (табл.1)									
О - патрубки без резиновых кожухов, втулок и шайб,									
без буквы "О" - патрубки с резиновыми кожухами, втулками и шайбами									
Всеклиматическое исполнение									

Обозначение соединителей в документации потребителя и при заказе состоит из слова "Вилка" ("Розетка"), условного обозначения типоконструкции, обозначения ТУ.

Необходимый вид патрубка и гайки выбирается в зависимости от конструктивного исполнения и способа монтажа по табл. 5-12

Примеры обозначения:

Вилка 2РТТ20Б4Ш6В ГЕ0.364.120ТУ (АШДК.434410.060),  
 Розетка 2РТТ20КУЭ4Г6В ГЕ0.364.120ТУ (АШДК.434410.060),  
 Вилка 2РТТ20БПН4Ш6-ОВ ГЕ0.364.120ТУ (АШДК.434410.060),  
 Розетка 2РТТ20КПЭ4Г6-ОВ ГЕ0.364.120ТУ (АШДК.434410.060),  
 Розетка 2РТТ20КПН4Г6-ОВ ГЕ0.364.120ТУ (АШДК.434410.060).

**Технические характеристики**

Диаметр контактов, мм	1,5	2,5	3,5	5,5	9,0
Сопротивление контактов, МОм, не более	2,5	1,0	0,75	0,3	0,15

Сопротивление изоляции в нормальных климатических условиях	5000 МОм
Максимальная токовая нагрузка	см. табл. 1
количество сочленений - расчленений	500
Минимальная наработка	1000 ч
Срок сохраняемости	15 лет
Соединители устойчивы к воздействию спецфакторов	

**Условия эксплуатации****Механические факторы:**

<i>Синусоидальная вибрация:</i>	
Диапазон частот, Гц	1 - 5000
Ускорение, м/с <sup>2</sup> (g)	300 (30)
<i>Механический удар:</i>	
Одиночного действия:	
Ускорение, м/с <sup>2</sup> (g)	10000 (1000)
Многokrатного действия:	
Ускорение, м/с <sup>2</sup> (g)	1500 (150)

**Климатические факторы:**

<i>Повышенная рабочая температура среды, С</i>		100
<i>Пониженная рабочая температура среды, С</i>		минус 60
<i>Атмосферное пониженное давление, Па (мм рт. ст.)</i>		1,3·10 <sup>-4</sup> (10 <sup>-6</sup> )

**Минимальная наработка в зависимости от температуры соединителя**

Минимальная наработка, ч	Температура соединителя, С
500	180
1000	150
3000	125
5000	116
7500	110
10000	104
15000	98
20000	93
25000	90
30000	87
40000	83
50000	80
80000	73
100000	70
130000	67

Примечание. Температура соединителя равна сумме рабочей температуры среды и температуры Перегрева контактов.

**Температура перегрева контактов в зависимости от токовой нагрузки**

Токовая нагрузка на соединитель, в % от допустимой по ТУ	Температура перегрева контактов, С
100	50
85	40
75	30
60	25
50	20

Таблица 1

Условный размер корпуса	Схема расположения контактов	Условное обозначение контактов	Диаметр контактов, мм	Количество контактов		Обозначение сочетания контактов	Максимальная токовая нагрузка, А	
				в соединителе	каждого диаметра		на одиночный контакт	суммарная на соединитель
1	2	3	4	5	6	7	8	9
12		●	2,5	1	1	1	35	25
16		●	3,5	1	1	2	50	50
		⊕	1,5	2	2	3	20	20
20		●	2,5	2	2	4	35	50
		●	2,5	3	3	5	35	75
		⊕	1,5	3	3	38	20	30
		●	2,5	4	4	6	35	100
		⊕	1,5	4	4	39	20	40
		●	2,5	5	5	40	35	125
		⊕	1,5	5	5	7	20	50
28		⊕	5,5	1	1	8	100	100
		●	3,5	2	2	9	50	100
		●	2,5	4	2	10	35	150
		●	3,5		2		50	
		●	2,5	7	7	11	35	155
	⊕	1,5	7	7	41	20	70	

1	2	3	4	5	6	7	8	9
32			9	1	1	12	200	200
			2,5	4	3	13	35	175
			5,5		1		100	
			2,5	8	8	14	35	175
			1,5	8	8	42	20	80
			1,5	10	6	15	20	160
		2,5	4		35			
		1,5	12	6	16	20	210	
		2,5		6		35		
36			2,5	4	3	17	35	275
			9		1		200	
			3,5	5	5	18	50	250
			1,5	7	3	19	20	155
		2,5	3		35			
	3,5	2	50					
		1,5	15	13	20	20	180	
		2,5		2		35		
40			5,5	3	3	21	100	300
			1,5	14	8	22	20	230
			2,5		6		35	
		1,5	16	14	23	20	190	
		2,5		2		35		

1	2	3	4	5	6	7	8	9
48			9	2	2	24	200	400
			1,5	7	3	25	20	330
			3,5		2		50	
			5,5		2		100	
			2,5	9	5	27	35	525
			5,5		4		100	
			1,5	9	4	26	20	490
		2,5	2		35			
		5,5	2		100			
		9	1		200			
		1,5	20	14	28	20	290	
		2,5		6		35		
		1,5	26	26	29	20	234	
55			2,5	6	3	30	35	475
			9		3		200	
			1,5	23	16	31	20	503
			2,5		2		35	
			3,5		3		45	
			5,5		2		90	
			1,5	30	22	32	20	374
		2,5	8		35			

Продолжение таблицы 3

1	2	3	4	5	6	7	8	9
55		⊕	1,5	31	14	33	20	512
		●	2,5		14		35	
		◐	3,5		3		40	
		⊕	1,5	35	33	34	20	344
		●	3,5		2		35	
	60		⊕	1,5	31	14	35	20
●			2,5	14		35		
◐			3,5	2		40		
◑			5,5	1		80		
		⊕	1,5	45	25	36	20	515
		●	2,5		20		35	
		⊕	1,5	47	40	37	20	399
		●	2,5		7		35	

Вилки (розетки) блочные без патрубков

Розетки (вилки) кабельные без патрубков

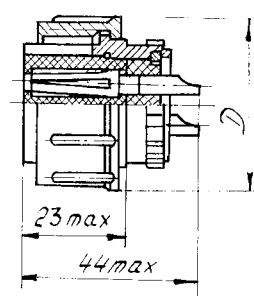
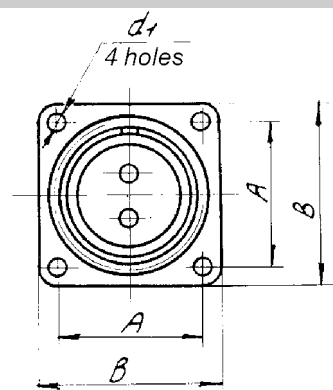
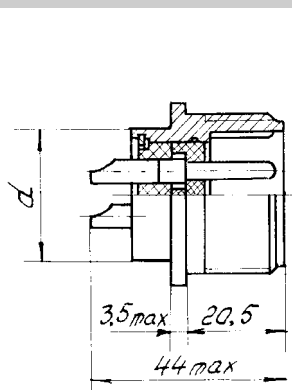


Таблица 4

Таблица 5

Условный размер корпуса	мм				
	d	d <sub>1</sub>	A	B	D
12	12	3,2	16	22	21,5
16	16	3,2	19	25	25,5
20	20	3,2	22	30	29,5
28	28	3,5	30	38	38
32	32	3,5	32	40	41
36	36	3,5	34	42	45
40	40	3,5	40	48	52,5
48	48	4,5	48	58	59,5
55	55	4,5	52	64	67,5
60	60	4,5	54	68	72,5

Патрубки прямые фланцевые с экранированными гайками для приборных вилок и розеток

Таблица 6

	Условный размер корпуса	мм		
		d	$l_{max}$	$L_{max}$
12	7	33	57	
16	11	33	57	
20	17	37	61	
28	24	41	65	
32	24	45	69	
36	28	47	71	
40	30	47	71	
48	36	49	73	
55	45	49	73	
60	48	47	71	

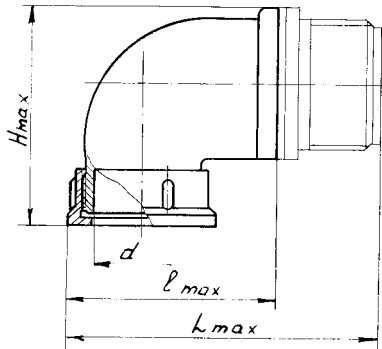
Патрубки прямые для блочных вилок и розеток (БПН)

Таблица 7

	Условный размер корпуса	мм		
		d	$l_{max}$	$L_{max}$
12	4	48	72	
16	6	48	72	
20	12	51	75	
28	18	58	82	
32	18	62	86	
36	21	65	89	
40	23	65	89	
48	30	67	91	
55	38	67	91	
60	45	65	89	

Патрубки угловые для блочных вилок и розеток (БУЭ)

Таблица 8

	Условный размер корпуса	мм			
		d	$l_{max}$	$L_{max}$	$H_{max}$
12	7	36	60	41	
16	11	40	64	44	
20	17	48	72	48	
28	24	58	82	59	
32	24	58	82	61	
36	28	61	85	63	
40	30	66	90	69	
48	36	74	98	79	
55	45	82	106	85	
60	48	86	110	89	

Патрубки угловые для блочных вилок и розеток (БУН)

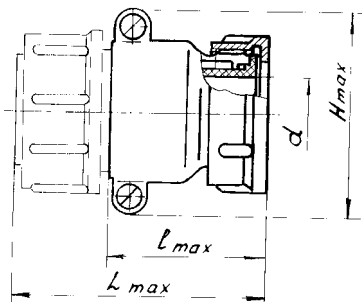
Таблица 9

	Условный размер корпуса	мм			
		d	$l_{max}$	$L_{max}$	$H_{max}$
12	4	35	59	56	
16	6	39	63	57	
20	12	47	71	62	
28	18	59	83	76	
32	18	59	83	78	
36	21	60	84	80	
40	23	66	90	86	
48	30	75	99	96	
55	38	82	106	102	
60	45	85	109	89	

Патрубки прямые для кабельных вилок и розеток (КПЭ)

Таблица 10

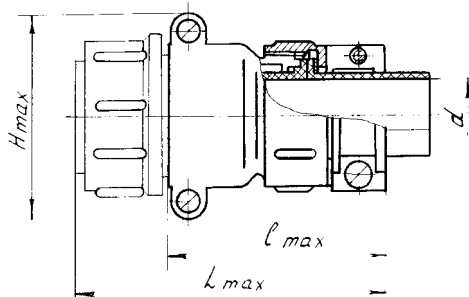
Условный размер корпуса	мм			
	d	l <sub>max</sub>	L <sub>max</sub>	H <sub>max</sub>
12	4	33	56	27
16	7,5	33	56	31
20	12,5	37	60	39
28	17	39	62	51
32	19	41	64	55
36	21	45	68	58
40	25	47	70	63
48	29	49	72	71
55	40	49	72	77
60	42,5	47	70	83



Патрубки прямые для кабельных вилок и розеток (КПН)

Таблица 11

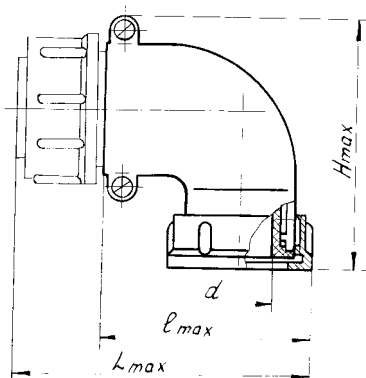
Условный размер корпуса	мм			
	d	l <sub>max</sub>	L <sub>max</sub>	H <sub>max</sub>
12	4	48	71	27
16	6	48	71	31
20	12	51	74	39
28	18	56	79	51
32	18	60	84	55
36	21	62	86	58
40	23	64	87	63
48	30	66	89	71
55	38	66	89	77
60	45	64	87	83



Патрубки угловые для кабельных вилок и розеток (КУЭ)

Таблица 12

Условный размер корпуса	мм			
	d	l <sub>max</sub>	L <sub>max</sub>	H <sub>max</sub>
12	4	34	56	44
16	7.5	40	62	48
20	12	48	70	57
28	18	56	78	69
32	18	56	78	72
36	20	59	81	74
40	22.5	63	86	80
48	27	73	98	87
55	38	81	103	95
60	41	87	110	101



Патрубки угловые для кабельных вилок и розеток (КУН)

Таблица 13

Условный размер корпуса	мм			
	d	l <sub>max</sub>	L <sub>max</sub>	H <sub>max</sub>
12	4	33	55	59
16	6	40	63	61
20	12	47	70	71
28	18	57	80	86
32	18	57	80	90
36	21	58	81	90
40	23	64	87	96
48	30	75	98	105
55	38	81	104	112
60	45	90	113	101

