



Соединители электрические низкочастотные прямоугольные типа **ГРПМ1У**

имеют **гиперболоидные контакты**, предназначены для работы в электрических цепях постоянного, переменного (частотой до 3 МГц) и импульсного токов, взаимозаменяемы и взаимосочленяемы с соединителями ГРПМ1 Ке0.364.006 ТУ

Обозначение:

Соединитель ГРПМ1У-31(45, 61, 90, 122) Ш(Г) О(П,У) 1(2) В ВКШУ.434416.007 ТУ, где
ГРПМ - соединитель прямоугольный малогабаритный с гиперболоидными гнездами;

1 - порядковый номер разработки;

У - Украина;

31(45, 61, 90, 122) - количество контактов;

Тип контакта: Ш - штыревой; Г - гнездовой;

Тип хвостовика: О - для объемного монтажа;

П - для прямого монтажа в отверстие печатной платы;

У - для углового монтажа в отверстие печатной платы;

Покрытие контактов: 1 - золото; 2 - серебро;

В - всеклиматическое исполнение по ГОСТ В 20.39.404;

ВКШУ.434416.007 ТУ- обозначение технических условий.

Соединители типа ГРПМ1У взаимозаменяемы и взаимосочленяемы с соединителями типа ГРПМ1 Ке0.364.006 ТУ.

Условия эксплуатации:

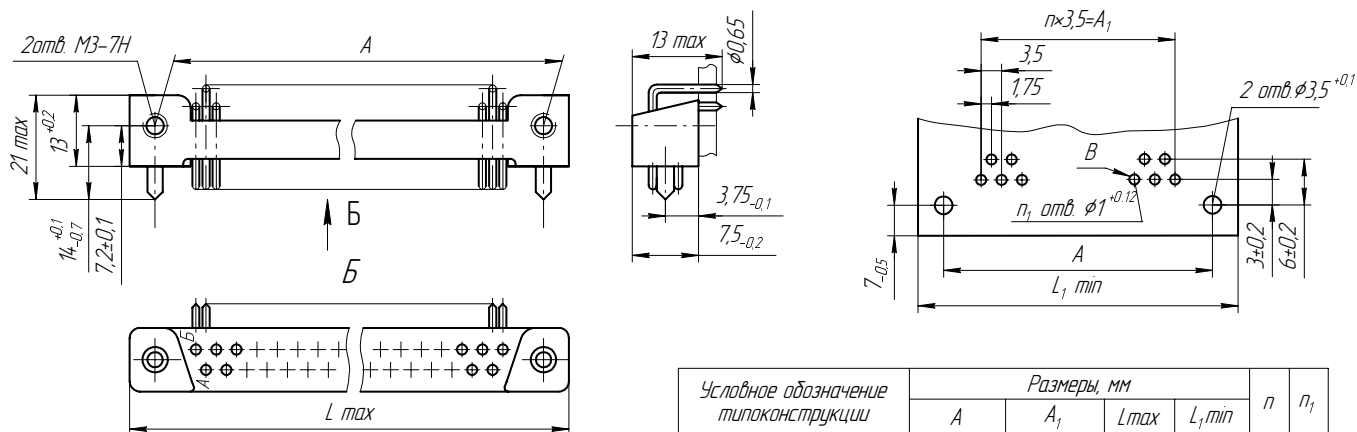
Синусоидальная вибрация: диапазон частот, Гц	5-4000
амплитуда ускорения, м/с ² (g)	300 (30)
Акустический шум: диапазон частот, Гц	50-10000
уровень звукового давления, дБ	150
Механический удар многократного действия: пиковое ударное ускорение, м/с ² (g)	400 (40)
длительность действия, мс	2-10
Механический удар одиночного действия: пиковое ударное ускорение, м/с ² (g)	1500 (150)
длительность действия, мс	0,2-1
Линейное ускорение, м/с ² (g)	500 (50)
Температура среды, °С: повышенная рабочая	85
понижена рабочая	минус 60
Смена температур (с учетом температуры перегрева контактов), °С	от 115 до минус 60
Атмосферное пониженное рабочее давление, Па (мм рт.ст.)	1,3·10 ⁻⁴ (10 ⁻⁶)
Повышенная относительная влажность при температуре 35 °С, %	98
Иней и роса, плесневые грибы, соляной туман, статическая пыль, солнечное излучение	

Технические характеристики:

Сила электрического тока на контакт, А	2
Максимальное напряжение, В (ампл.)	250
Соппротивление контактов, мОм, не более:	
для соединителей печать-печать	8
для соединителей ГРПМ1У-122	7

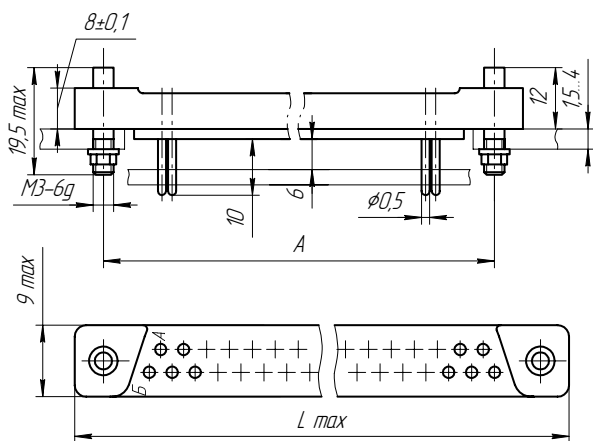
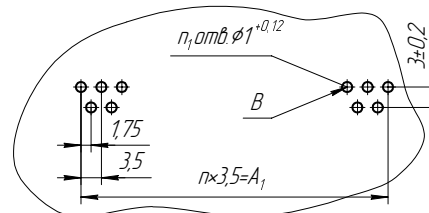
для остальных соединителей
 Сопротивление изоляции, МОм, не менее
 Испытательное напряжение, В (ампл.)
 Емкость между соседними контактами, пФ, не более
 Усилие расчленения контактов (гнезд) с контрольным калибром, Н (кгс), не менее
 Усилие расчленения соединителей, Н (кгс)
 Количество сочленений-расчленений
 Минимальная наработка, ч
 Минимальный срок сохраняемости, лет

5
 5000
 1200
 2,5
 0,3 (0,03)
 от 75 (7,5) до 196 (20)
 1000
 5000
 25

Расположение отверстий на печатной плате


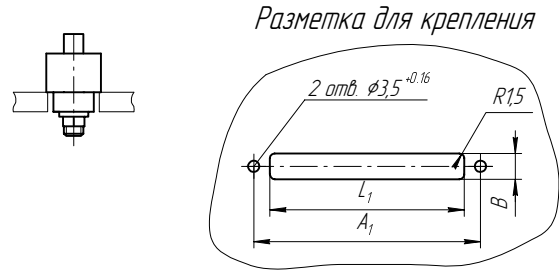
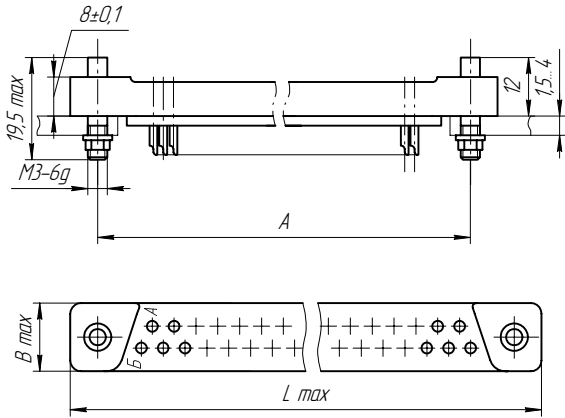
Условное обозначение типоконструкции	Размеры, мм				n	n ₁
	A	A ₁	L _{max}	L _{1 min}		
ГРПМ1У-31ШЧ2 ГРПМ1У-31ШЧ1	68±0,2	52,5	78	77,6	15	31
ГРПМ1У-45ШЧ2 ГРПМ1У-45ШЧ1	92±0,2	77,0	102	101,6	22	45
ГРПМ1У-61ШЧ2 ГРПМ1У-61ШЧ1	120±0,2	105,0	130	129,6	30	61

Предельные отклонения размеров между осями двух любых отверстий B ± 0,1 мм.


Расположение отверстий на печатной плате


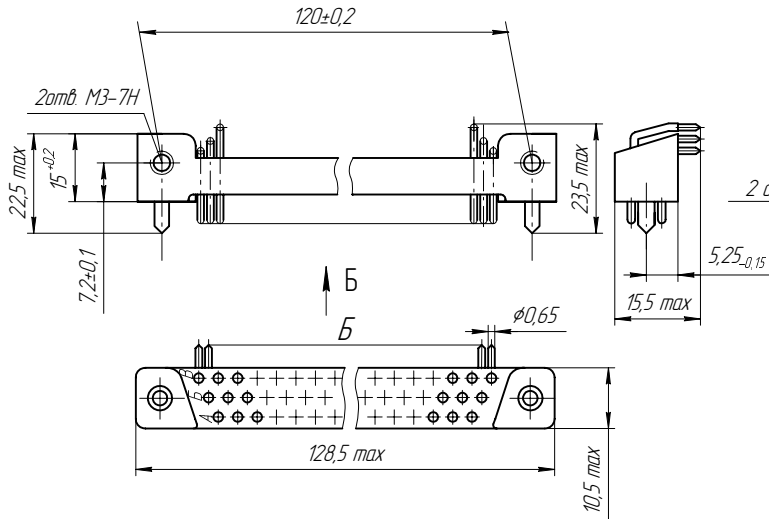
Условное обозначение типоконструкции	Размеры, мм			n	n ₁
	A	A ₁	L _{max}		
ГРПМ1У-31ГП2	68±0,06	52,5	78	15	31
ГРПМ1У-45ГП2	92±0,06	77,0	102	22	45
ГРПМ1У-61ГП2	120±0,06	105,0	130	30	61

Предельные отклонения размеров между осями двух любых отверстий B ± 0,1 мм.

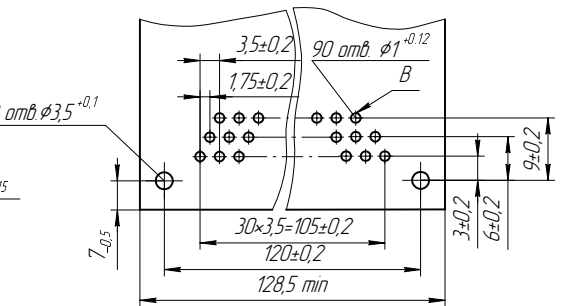


Условное обозначение типоконструкции	Кол. рядов	Размеры, мм					
		Lmax	L ₁	б	Bmax	A	A ₁
ГРПМ1У - 31Г02	2	78	60 ^{+0,2}	7,8 ^{+0,2}	9	68±0,06	68±0,2
ГРПМ1У - 45Г02	2	102	84 ^{+0,2}	7,8 ^{+0,2}	9	92±0,06	92±0,2
ГРПМ1У - 61Г02	2	130	112 ^{+0,2}	7,8 ^{+0,2}	9	120±0,06	120±0,2
ГРПМ1У - 90Г02	3	130	112 ^{+0,2}	10,8 ^{+0,2}	12	120±0,06	120±0,2
ГРПМ1У - 122Г02	4	130	112 ^{+0,2}	13,8 ^{+0,2}	15	120±0,06	120±0,2

ГРПМ1У-90ШУ1, ГРПМ1У-90ШУ2

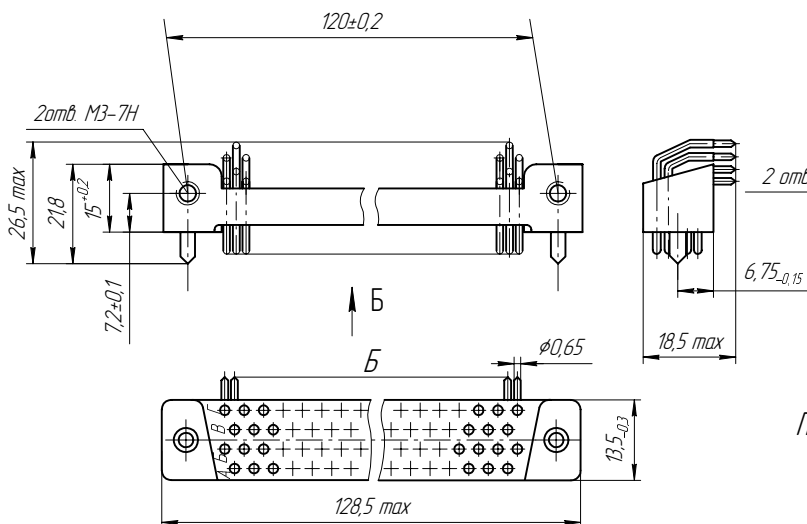


Расположение отверстий на печатной плате

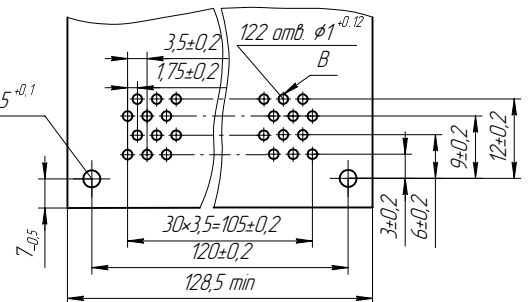


Предельные отклонения размеров между осями двух любых отверстий $B \pm 0,1$ мм.

ГРПМ1У-122ШУ1, ГРПМ1У-122ШУ2



Расположение отверстий на печатной плате



Предельные отклонения размеров между осями двух любых отверстий $B \pm 0,1$ мм.