



Соединители электрические низкочастотные прямоугольные типа **ГРПМ2У**

имеют **гиперболоидные контакты**, предназначены для работы в электрических цепях постоянного, переменного (частотой до 3 МГц) и импульсного токов. Соединители типа ГРПМ2У взаимозаменяемы и взаимосочленяемы с соединителями ГРПМ2 Ке0.364.002 ТУ.

Обозначение:

Соединитель ГРПМ2У-30(46, 62, 90, 122) Ш(Г) О(Оу, Пл) 2(1) В ТУ У 32.1-14308479-005-2004

где ГРПМ - соединитель прямоугольный малогабаритный с гиперболоидными гнездами;

2 - порядковый номер разработки;

У - Украина;

30(46, 62, 90, 122) - количество контактов;

Ш(Г) - тип контакта: Ш - штыревой, Г - гнездовой;

О(Оу, Пл) - конструктивное исполнение:

О - обычное; Оу - обычное усиленное; Пл - плавающее;

2(1) - покрытие контактов: 2 - серебро; 1 - золото;

В - всеклиматическое исполнение по ГОСТ В 20.39.404;

ТУ У 32.1-14308479-005-2004 - обозначение технических условий.

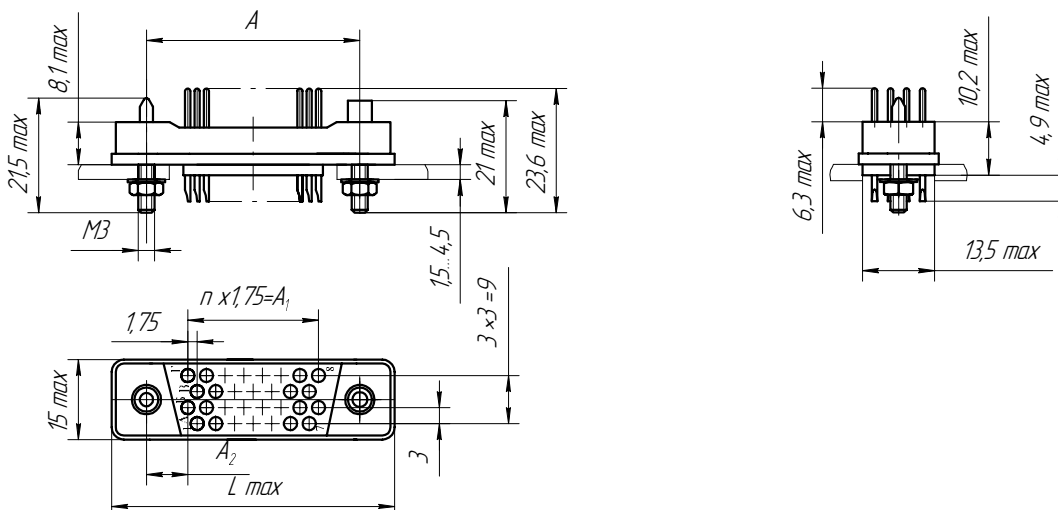
Соединители типа ГРПМ2У взаимозаменяемы и взаимосочленяемы с соединителями типа ГРПМ2 Ке0.364.002 ТУ.

Условия эксплуатации:

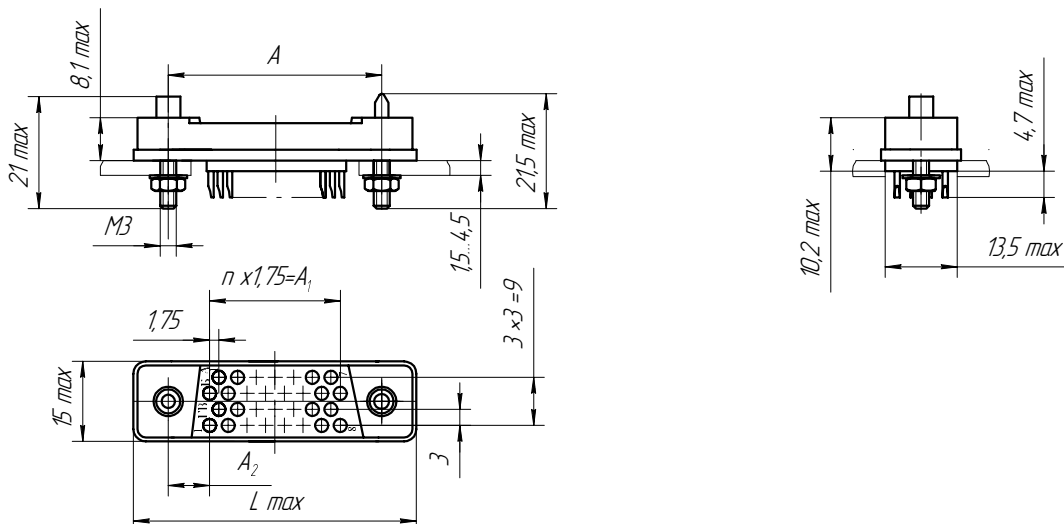
Синусоидальная вибрация:	
диапазон частот, Гц	1-2500
амплитуда ускорения, м/с ² (g)	150 (15)
Акустический шум:	
диапазон частот, Гц	50-10000
уровень звукового давления, дБ	150
Механический удар одиночного действия:	
пиковое ударное ускорение, м/с ² (g)	1500 (150)
длительность действия, мс	1-2
Механический удар многократного действия:	
пиковое ударное ускорение, м/с ² (g)	400 (40)
длительность действия, мс	2-10
Линейное ускорение, м/с ² (g)	500 (50)
Атмосферное пониженное рабочее давление, Па (мм рт.ст.)	1,3·10 ⁻⁴ (10 ⁻⁶)
Повышенная рабочая температура среды, °С	85 и 100
Пониженная рабочая температура среды, °С	минус 60
Смена температур (с учетом перегрева контактов), °С	от 115 до минус 60
Повышенная относительная влажность воздуха при температуре 40 °С, %	98
Иней и роса, плесневые грибы, соляной туман, солнечная радиация	

Технические характеристики:

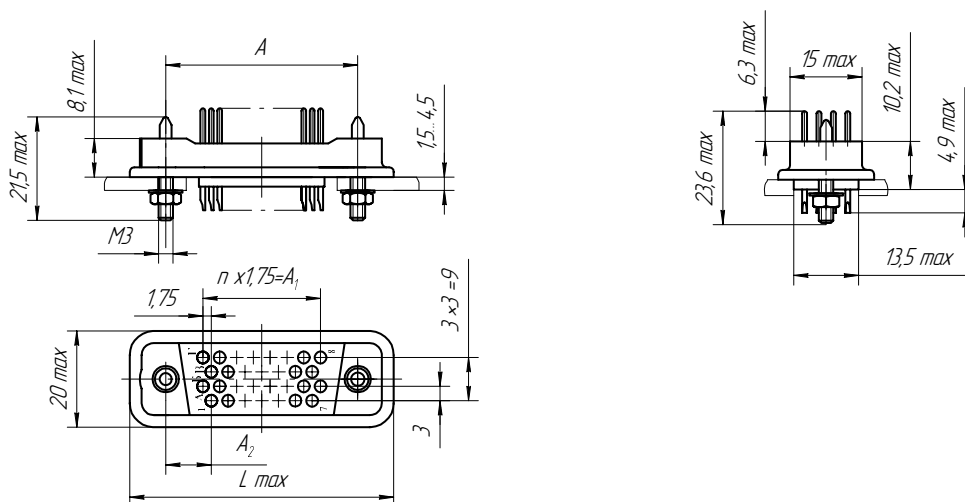
Ток, А, не более	3
Напряжение, В (ампл.)	250
Сопротивление контактов, Ом, не более	0,005
Сопротивление изоляции, МОм, не менее	5000
Электрическая прочность изоляции, В(ампл.)	1200
Емкость между любыми соседними контактами, пФ, не более	3
Усилие расчленения соединителей, Н (кгс)	от 50 (5,0) до 200 (20)
Количество сочленений-расчленений	1000
Гамма-процентная наработка при $\gamma = 99\%$, ч	7500
Гамма-процентный срок сохраняемости при $\gamma = 97,5\%$, лет	25



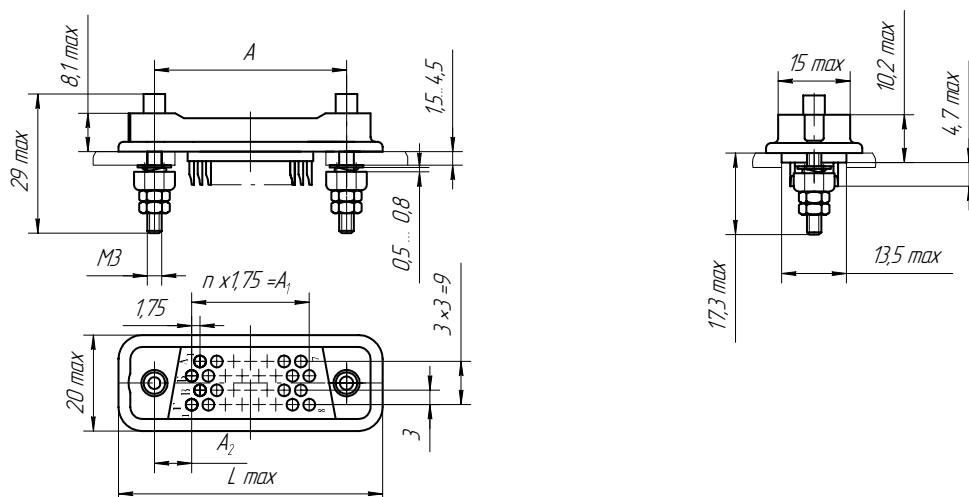
Условное обозначение соединителя	Размеры, мм				n
	A	L max	A ₁	A ₂	
ГРПМ2У-30Ш01	40±0,1	50	24,5	7,75±0,05	14
ГРПМ2У-30Ш02					
ГРПМ2У-46Ш01	54±0,1	64	38,5	7,75±0,05	22
ГРПМ2У-46Ш02					
ГРПМ2У-62Ш01	68±0,1	78	52,5	7,75±0,05	30
ГРПМ2У-62Ш02					
ГРПМ2У-90Ш01	92±0,1	102	77,0	7,5±0,05	44
ГРПМ2У-90Ш02					



Условное обозначение соединителя	Размеры, мм				n
	A	L max	A ₁	A ₂	
ГРПМ2У-30Г01	40±0,1	50	24,5	7,75±0,05	14
ГРПМ2У-30Г02					
ГРПМ2У-46Г01	54±0,1	64	38,5	7,75±0,05	22
ГРПМ2У-46Г02					
ГРПМ2У-62Г01	68±0,1	78	52,5	7,75±0,05	30
ГРПМ2У-62Г02					
ГРПМ2У-90Г01	92±0,1	102	77,0	7,5±0,05	44
ГРПМ2У-90Г02					

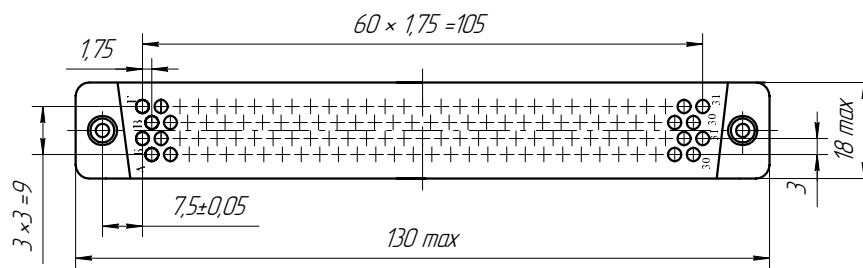
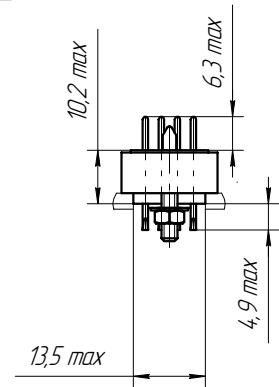
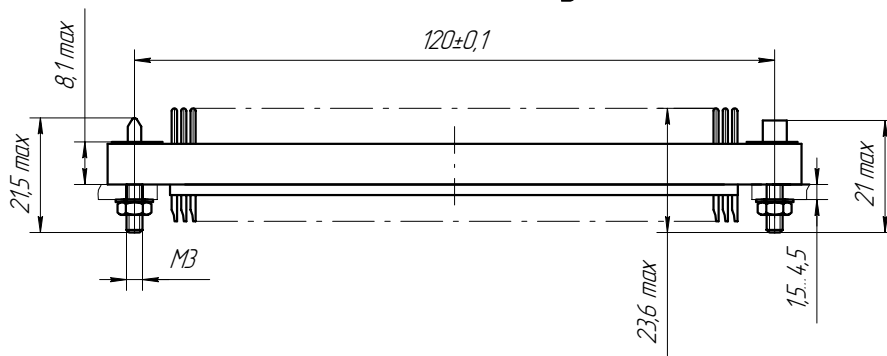


Условное обозначение соединителя	Размеры, мм				n
	A	L max	A ₁	A ₂	
ГРПМ2У-30ШПл1	40±0,1	55	24,5	7,75±0,05	14
ГРПМ2У-30ШПл2					
ГРПМ2У-46ШПл1	54±0,1	69	38,5	7,75±0,05	22
ГРПМ2У-46ШПл2					
ГРПМ2У-62ШПл1	68±0,1	83	52,5	7,75±0,05	30
ГРПМ2У-62ШПл2					
ГРПМ2У-90ШПл1	92±0,1	107	77,0	7,5±0,05	44
ГРПМ2У-90ШПл2					
ГРПМ2У-122ШПл1	120±0,1	135	105,0	7,5±0,05	60
ГРПМ2У-122ШПл2					



Условное обозначение соединителя	Размеры, мм				n
	A	L max	A ₁	A ₂	
ГРПМ2У-30ГПл1	40±0,1	55	24,5	7,75±0,05	14
ГРПМ2У-30ГПл2					
ГРПМ2У-46ГПл1	54±0,1	69	38,5	7,75±0,05	22
ГРПМ2У-46ГПл2					
ГРПМ2У-62ГПл1	68±0,1	83	52,5	7,75±0,05	30
ГРПМ2У-62ГПл2					
ГРПМ2У-90ГПл1	92±0,1	107	77,0	7,5±0,05	44
ГРПМ2У-90ГПл2					
ГРПМ2У-122ГПл1	120±0,1	135	105,0	7,5±0,05	60
ГРПМ2У-122ГПл2					

ГРПМ2У-122Ш0у1, ГРПМ2У-122Ш0у2



ГРПМ2У-122Г0у1, ГРПМ2У-122Г0у2

