

СОЕДИНИТЕЛИ

ТИПОВ

MP1, MP1H

Соединители MP1, MP1H, предназначены для работы в электрических цепях постоянного, переменного (частотой до 3 МГц) и импульсного токов.

Соединители состоят из герметичной (MP1) или негерметичной (MP1H) вилки и негерметичной кабельной розетки.

Вилки и розетки изготавливаются без кожуха или с кожухом (металлическим или пластмассовым).

Сочленение вилок с розетками резьбовое или врубное, поляризация корпусов - однополюсная.

Условный размер корпусов, схемы расположения контактов 0,6 мм и их количество приведены в таблице 1.

Покрытие контактов: серебро, золото.

Соединители изготавливаются для внутреннего монтажа, во всеклиматическом исполнении, в соответствии с техническими условиями ГЕ0.364.184ТУ. (АШДК.434410.061ТУ)

Соединителям присвоены условные обозначения, которые состоят из следующих классификационных признаков:

| MP 1 | H | -10 | -5 | B |
|--|---|-----|----|---|
| Тип соединителя | | | | |
| H-только для негерметичной приборной вилки | | | | |
| Количество контактов | | | | |
| Конструктивное исполнение: | | | | |
| 1- Вилка приборная резьбового сочленения с серебряными контактами, | | | | |
| 2- Вилка приборная резьбового сочленения с золочеными контактами, | | | | |
| 3- Вилка приборная врубного сочленения с серебряными контактами, | | | | |
| 4- Вилка приборная врубного сочленения с золочеными контактами, | | | | |
| 5- Розетка кабельная резьбового сочленения с серебряными контактами, | | | | |
| 6- Розетка кабельная резьбового сочленения с золочеными контактами, | | | | |
| 7- Розетка приборная врубного сочленения с серебряными контактами, | | | | |
| 8- Розетка приборная врубного сочленения с золочеными контактами | | | | |
| Всеклиматическое исполнение | | | | |

Обозначение соединителей в документации потребителя и при заказе состоит из слова "Вилка" ("Розетка"), условного обозначения типоконструкции, обозначения ТУ.

При заказе розетки или вилки с кожухом добавляются слова "с кожухом" (для металлических) или "с кожухом-2" (для пластмассовых)

Примеры обозначения:

Вилка MP1H-30-1-B ГЕ0.346.184ТУ (АШДК 434410.061ТУ),

Розетка MP1-19-4-B с кожухом ГЕ0.346.184ТУ (АШДК 434410.061ТУ).

Технические характеристики

| | |
|--|------------|
| Сопротивление контактов | 10 МОм |
| Сопротивление изоляции в нормальных климатических условиях | 1000 МОм |
| Максимальная токовая нагрузка | см. табл.1 |
| Максимальное рабочее напряжение (амплитудное значение) | 150 В |
| Скорость утечки воздуха для герметичных вилок при перепаде давления $9,806 \cdot 10^4$ Па (1 кгс/см^2) | 0,3 л/ч |
| Количество сочленений - расчленений | 250 |
| Минимальная наработка соединителей | |
| MP1 | 5000 ч |
| MP1H | 10000 ч |
| Срок сохраняемости | 15 лет |
| Соединители устойчивы к воздействию спецфакторов | |

Условия эксплуатации

| Механические факторы: | | Климатические факторы: | |
|---------------------------------|-----------|--|-------------------------------|
| <i>Синусоидальная вибрация:</i> | | Повышенная рабочая температура среды, С | |
| Диапазон частот, Гц | 1 - 5000 | | 85 |
| Ускорение, м/с ² (g) | 147 (15) | Пониженная рабочая температура среды, | |
| <i>Механический удар:</i> | | температура среды, минус 60 | |
| Одиночного действия: | | Атмосферное пониженное давление, Па (мм рт. ст.) | |
| Ускорение, м/с ² (g) | 1471(150) | | $1,3 \cdot 10^{-4} (10^{-6})$ |
| Множественного действия: | | | |
| Ускорение, м/с ² (g) | 343(35) | | |

Минимальная наработка в зависимости от температуры соединителя

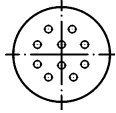
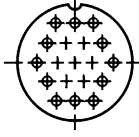
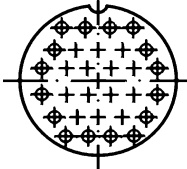
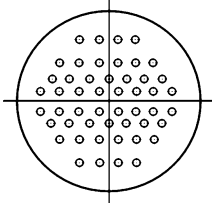
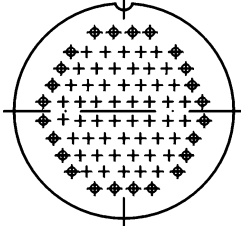
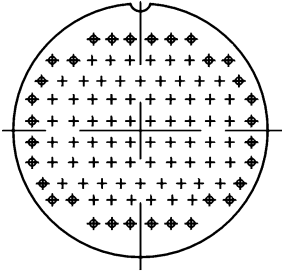
| Минимальная наработка, ч | Температура соединителя, С | |
|--------------------------|----------------------------|------|
| | MP1 | MP1H |
| 5000 | 105 | - |
| 7500 | 99 | - |
| 10000 | 94 | 105 |
| 15000 | 89 | 99 |
| 20000 | 84 | 94 |
| 25000 | 81 | 91 |
| 30000 | 79 | 88 |
| 40000 | 75 | 84 |
| 50000 | 72 | 81 |
| 80000 | 66 | 75 |
| 100000 | 63 | 72 |
| 130000 | 60 | 68 |

Примечание. Температура соединителя равна сумме рабочей температуры среды и температуры перегрева контактов.

Температура перегрева контактов в зависимости от токовой нагрузки

| Токовая нагрузка на соединитель, в % от допустимой по ТУ | Температура перегрева контактов, С | |
|--|------------------------------------|------|
| | MP1 | MP1H |
| 90 | 4 | 4 |
| 80 | 3 | 3 |
| 70 | 3 | 3 |
| 60 | 3 | 3 |
| 40 | 2 | 2 |
| 30 | 1 | 1 |

Таблица 1

| Условный размер корпуса | Схема расположения контактов | Количество контактов | Максимальная токовая нагрузка, А | |
|-------------------------|---|----------------------|----------------------------------|--------------------------|
| | | | на одиночный контакт | суммарная на соединитель |
| 10 |  | 10 | 3 | 5 |
| 12 |  | 19 | 3 | 9,5 |
| 14 |  | 30 | 3 | 15 |
| 18 |  | 50 | 3 | 25 |
| 22 |  | 76 | 3 | 38 |
| 27 |  | 102 | 3 | 51 |

Вилка (розетка) приборная MP1, MP1H резьбового сочленения без кожуха

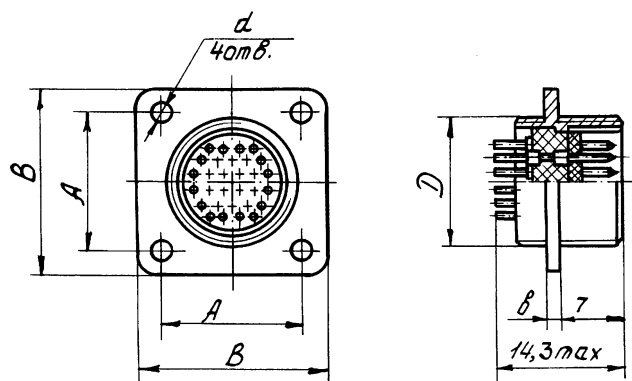


Таблица 2

| Условный размер корпуса | мм | | | | |
|-------------------------|----------|-----|------|------|-----|
| | D | d | A | B | b |
| 10 | M10x0,75 | 2,2 | 11,8 | 16,5 | 1,4 |
| 12 | M12x0,75 | 2,2 | 13,2 | 18 | 1,4 |
| 14 | M14x0,75 | 2,2 | 15 | 20 | 1,4 |
| 18 | M18x0,75 | 2,2 | 18 | 24 | 1,4 |
| 22 | M22x0,75 | 2,7 | 21,5 | 28 | 1,8 |
| 27 | M27x0,75 | 3,2 | 26 | 33 | 2 |

Вилка (розетки) приборная MP1, MP1H резьбового сочленения с кожухом

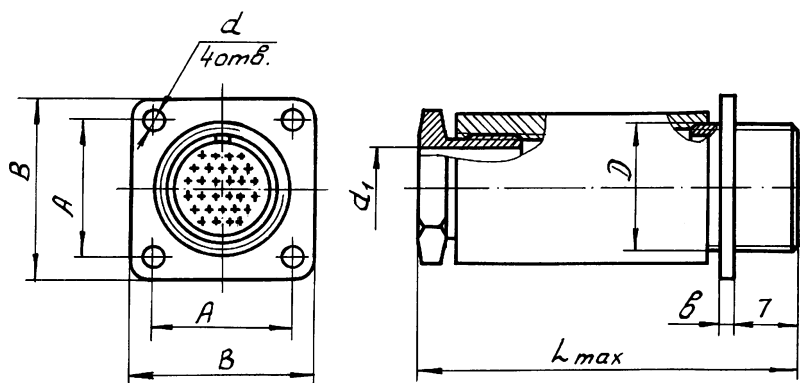
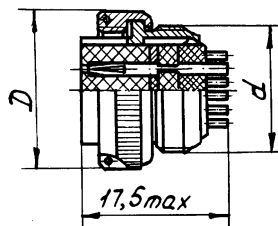


Таблица 3

| Условный размер корпуса | мм | | | | | | |
|-------------------------|----------|-----|----------------|------|------|-----|------------------|
| | D | d | d ₁ | A | B | b | L _{max} |
| 10 | M10x0,75 | 2,2 | 6 | 11,8 | 16,5 | 1,4 | 36 |
| 12 | M12x0,75 | 2,2 | 8 | 13,2 | 18 | 1,4 | 38 |
| 14 | M14x0,75 | 2,2 | 9 | 15 | 20 | 1,4 | 41 |
| 18 | M18x0,75 | 2,2 | 11 | 18 | 24 | 1,4 | 43 |
| 22 | M22x0,75 | 2,7 | 13 | 21,5 | 28 | 1,8 | 45 |
| 27 | M27x0,75 | 3,2 | 16 | 26 | 33 | 2 | 48 |

Розетка кабельная MP1 резьбового сочленения без кожуха



Розетка кабельная MP1 резьбового сочленения с кожухом

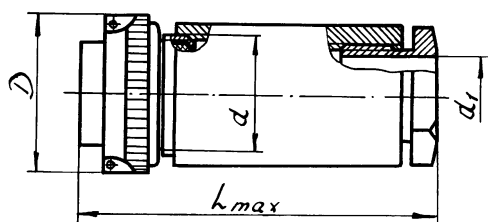


Таблица 4

| Условный размер корпуса | мм | | | |
|-------------------------|------|----------|----------------|------------------|
| | D | d | d ₁ | L _{max} |
| 10 | 14 | M10x0,75 | 6 | 36 |
| 12 | 16 | M12x0,75 | 8 | 38 |
| 14 | 18 | M14x0,75 | 9 | 41 |
| 18 | 22,5 | M18x0,75 | 11 | 43 |
| 22 | 26,5 | M22x0,75 | 13 | 45 |
| 27 | 31,5 | M27x0,75 | 16 | 48 |

Вилка приборная MP1, MP1H резьбового сочленения с кожухом-2

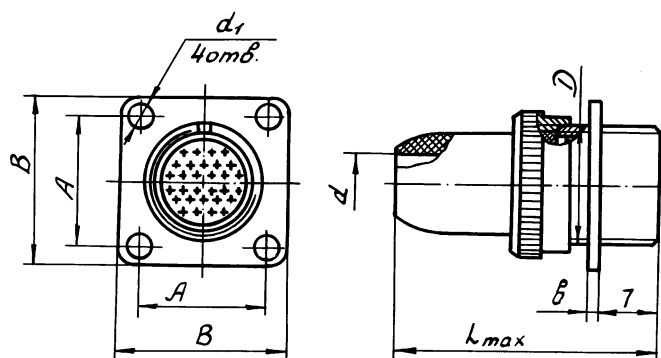


Таблица 5

| Условный размер корпуса | мм | | | | | | |
|-------------------------|----------|-----|----------------|------|------|-----|------------------|
| | D | d | d ₁ | A | B | b | L _{max} |
| 10 | M10x0,75 | 4,5 | 2,2 | 11,8 | 16,5 | 1,4 | 29 |
| 12 | M12x0,75 | 6 | 2,2 | 13,2 | 18 | 1,4 | 30 |
| 14 | M14x0,75 | 7 | 2,2 | 15 | 20 | 1,4 | 31 |
| 18 | M18x0,75 | 9,2 | 2,2 | 18 | 24 | 1,4 | 32 |
| 22 | M22x0,75 | 11 | 2,7 | 21,5 | 28 | 1,8 | 33 |
| 27 | M27x0,75 | 13 | 3,2 | 26 | 33 | 2 | 34 |

Вилка приборная MP1, MP1H врубного сочленения, с кожухом-2

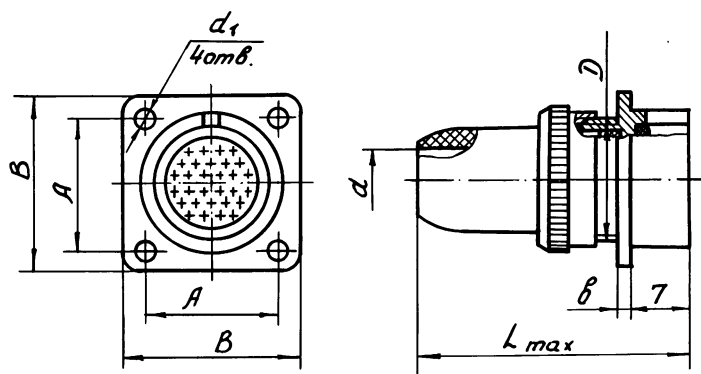
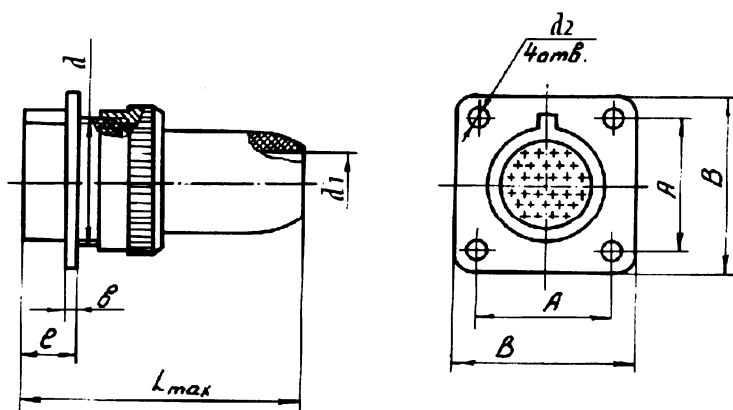


Таблица 6

| Условный размер корпуса | мм | | | | | | |
|-------------------------|----------|-----|----------------|------|------|-----|------------------|
| | D | d | d ₁ | A | B | b | L _{max} |
| 10 | M10x0,75 | 4,5 | 2,2 | 11,8 | 16,5 | 1,4 | 29 |
| 12 | M12x0,75 | 6 | 2,2 | 13,2 | 18 | 1,4 | 30 |
| 14 | M14x0,75 | 7 | 2,2 | 15 | 20 | 1,4 | 31 |
| 18 | M18x0,75 | 9,2 | 2,2 | 18 | 24 | 1,4 | 32 |
| 22 | M22x0,75 | 11 | 2,7 | 21,5 | 28 | 1,8 | 33 |
| 27 | M27x0,75 | 13 | 3,2 | 26 | 33 | 2 | 34 |

Розетка приборная MP1 врубного сочленения, с кожухом -2



Розетка кабельная MP1 резьбового сочленения, с кожухом -2

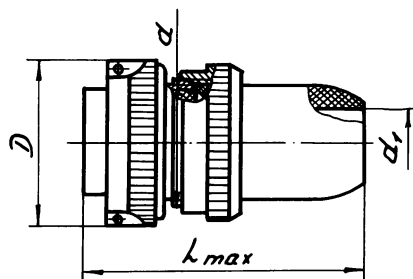


Таблица 7

| Условный размер корпуса | мм | | | | | | | | |
|-------------------------|----------|------|----------------|----------------|------|------|-----|-----|------------------|
| | d | D | d ₁ | d ₂ | A | B | b | l | L _{max} |
| 10 | M10x0,75 | 14 | 4,5 | 2,2 | 11,8 | 16,5 | 1,4 | 5,9 | 29 |
| 12 | M12x0,75 | 16 | 6 | 2,2 | 13,2 | 18 | 1,4 | 5,9 | 30 |
| 14 | M14x0,75 | 18 | 7 | 2,2 | 15 | 20 | 1,4 | 5,9 | 31 |
| 18 | M18x0,75 | 22,5 | 9,2 | 2,2 | 18 | 24 | 1,4 | 5,9 | 32 |
| 22 | M22x0,75 | 26,5 | 11 | 2,7 | 21,5 | 28 | 1,8 | 6,3 | 33 |
| 27 | M27x0,75 | 31,5 | 13 | 3,2 | 26 | 33 | 2 | 6,5 | 34 |