

СОЕДИНИТЕЛИ

ТИПОВ

ОНП-ВГ-25, ОНп-КГ-22

Соединители ОНП-ВГ-25, ОНп-КГ-22 предназначены для работы в электрических цепях постоянного, переменного (частотой до 3 МГц) и импульсного токов.

Соединители (вилки, розетки) ОНп-КГ-22 предназначены для печатного монтажа, вилки типа ОНП-ВГ-25 – для объемного монтажа. Присоединение проводов к хвостовикам контактов производится методом обжимки.

Для ориентации при сочленении розеток ОНп-КГ-22 с вилками ОНП-ВГ-25 применяют направляющие ГЕ8.203.074 и фиксаторы ГЕ8.362.020, которые устанавливаются в свободные отверстия розеток, для вилок ОНп-КГ-22 – фиксаторы ГЕ8.362.021.

Розетки ОНп-КГ-22 сочленяются с вилками ОНП-ВГ-25 или вилками ОНп-КГ-22. Вместо вилок ОНп-КГ-22 ответной частью для розеток могут служить штыри ГЕ7.740.333.

Покрытие контактов : олово-висмут.

Соединители ОНП-ВГ-25, ОНп-КГ-22 изготавливаются для внутреннего монтажа в климатическом исполнении УХЛ 2.1 в соответствии с техническими условиями БР0.364.056ТУ.

Вилки ОНП-ВГ-25 поставляются россыпью.

Соединителям присвоены условные обозначения, которые состоят из следующих классификационных признаков:

ОНП(ОНп)	В(К)	Г - 25(22)	1 / 3x4,6	В(Р)	34(50,51,53)	N	Ki
Тип соединителя							
В - врубное сочленение							
К - косвенное сочленение с печатной платой							
Малогабаритный							
Количество контактов							
Условный размер вилки (розетки)							
В - вилка, Р - розетка							
Конструктивное исполнение:							
34 - кабельная часть без кожуха,							
50 - прямая розетка косвенного сочленения с печатной платой,							
51 - угловая розетка косвенного сочленения с печатной платой,							
53 - угловая вилка косвенного сочленения с печатной платой							
Количество заказываемых отверстий в изоляторе							
Номера отверстий с установленными контактами							

Обозначение соединителей документации потребителя и при заказе состоит из слова "Вилка" ("Розетка"), условного обозначения типоконструкции, обозначения ТУ.

Примеры обозначения:

Вилка ОНП-ВГ-25-6/28x4,5-В34-11-(1,2,5,7,9,10) БР0.364.056ТУ штыри россыпью,

Вилка ОНп-КГ-22-6/28x5-В53-11-(1,3,5,7,9,11) БР0.364.056ТУ штыри россыпью,

При заказе розеток с направляющими к обозначению добавляется буква "Н":

Розетка ОНп-КГ-22-4/40,5x7,7-Р50-16-(3,4,10,13)-Н БР0.364.056ТУ;

Направляющая ГЕ8.203.074 БР0.364.056ТУ;

Фиксатор ГЕ8.362.020.БР0.364.056ТУ;

Фиксатор ГЕ8.362.021.БР0.364.056ТУ россыпью;

Штырь ГЕ7.740.333.БР0.364.056ТУ россыпью.

Технические характеристики

Сопротивление контактов	10мОм		
Сопротивление изоляции в нормальных климатических условиях	10000 МОм		
Рабочий ток на каждый контакт	3 А		
Максимальное рабочее напряжение (амплитудное значение):			
Контакты установлены в изолятор с шагом, мм	2,5	5	10 и более
Максимальное рабочее напряжение, В	700	1250	1500
Количество сочленений - расчленений	250		
Наработка соединителей	15000 ч		
Срок сохраняемости	6 лет		

Условия эксплуатации

Механические факторы:

<i>Синусоидальная вибрация:</i>	
Диапазон частот, Гц	1 - 80
Ускорение, м/с ² (g)	50 (5)
<i>Механический удар:</i>	
Многократного действия:	
Ускорение, м/с ² (g)	150 (15)

Климатические факторы:

<i>Повышенная рабочая температура среды, С</i>		65
<i>Пониженная рабочая температура среды, С</i>		минус 45
<i>Атмосферное пониженное давление, Па (мм рт. ст.)</i>		5,3·10 ⁴ (400)

Примечание. Максимальная температура соединителя равна сумме повышенной рабочей температуры среды и температуры перегрева контактов (20 С).

Вилка ОНп-КГ-22

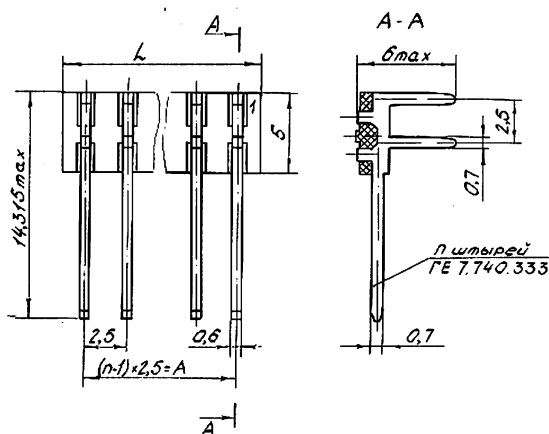


Таблица 1

п,шт.	Размеры, мм		п,шт.	Размеры, мм		п,шт.	Размеры, мм		п,шт.	Размеры, мм	
	A	L		A	L		A	L		A	L
2	2,5	5,5	12	27,5	30,5	22	52,5	55,5	32	77,5	80,5
3	5	8	13	30	33	23	55	58	33	80	83
4	7,5	10,5	14	32,5	35,5	24	57,5	60,5	34	82,5	85,5
5	10	13	15	35	38	25	60	63	35	85	88
6	12,5	15,5	16	37,5	40,5	26	62	65,5	36	87,5	90,5
7	15	18	17	40	43	27	65	68	37	90	93
8	17,5	20,5	18	42,5	45,5	28	67,5	70,5	38	92,5	95,5
9	20	23	19	45	48	29	70	73	39	95	98
10	22,5	25,5	20	47,5	50,5	30	72,5	75,5			
11	25	28	21	50	53	31	75	78			

Вилка ОНп-ВГ-25

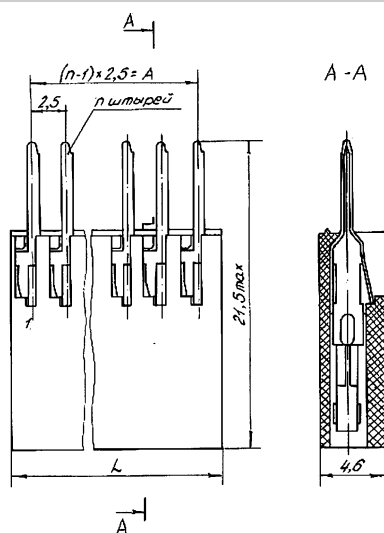


Таблица 2

п,шт.	Размеры, мм		п,шт.	Размеры, мм		п,шт.	Размеры, мм		п,шт.	Размеры, мм	
	A	L		A	L		A	L		A	L
1		3	11	25	28	21	50	53	31	75	78
2	2,5	5,5	12	27,5	30,5	22	52,5	55,5	32	77,5	80,5
3	5	8	13	30	33	23	55	58	33	80	83
4	7,5	10,5	14	32,5	35,5	24	57,5	60,5	34	82,5	85,5
5	10	13	15	35	38	25	60	63	35	85	88
6	12,5	15,5	16	37,5	40,5	26	62,5	65,5	36	87,5	90,5
7	15	18	17	40	43	27	65	68	37	90	93
8	17,5	20,5	18	42,5	45,5	28	67,5	70,5	38	92,5	95,5
9	20	23	19	45	48	29	70	73	39	95	98
10	22,5	25,5	20	47,5	50,5	30	72,5	75,5			

Розетка прямая ОНп-КГ-22

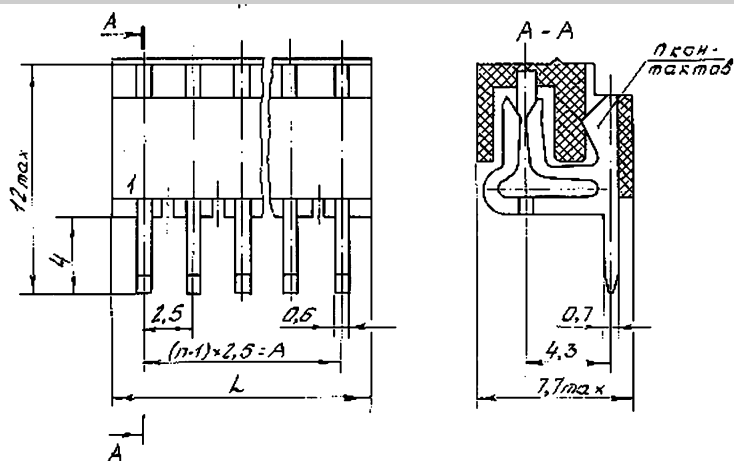


Таблица 3

п,шт.	Размеры, мм		п,шт.	Размеры, мм		п,шт.	Размеры, мм		п,шт.	Размеры, мм	
	A	L		A	L		A	L		A	L
1		3	11	25	28	21	50	53	31	75	78
2	2,5	5,5	12	27,5	30,5	22	52,5	55,5	32	77,5	80,5
3	5	8	13	30	33	23	55	58	33	80	83
4	7,5	10,5	14	32,5	35,5	24	57,5	60,5	34	82,5	85,5
5	10	13	15	35	38	25	60	63	35	85	88
6	12,5	15,5	16	37,5	40,5	26	62,5	65,5	36	87,5	90,5
7	15	18	17	40	43	27	65	68	37	90	93
8	17,5	20,5	18	42,5	45,5	28	67,5	70,5	38	92,5	95,5
9	20	23	19	45	48	29	70	73	39	95	98
10	22,5	25,5	20	47,5	50,5	30	72,5	75,5			

Примечание: при использовании розеток с направляющими разъем "L" увеличивается на 5 мм

Розетка угловая типа ОНп-КГ-22

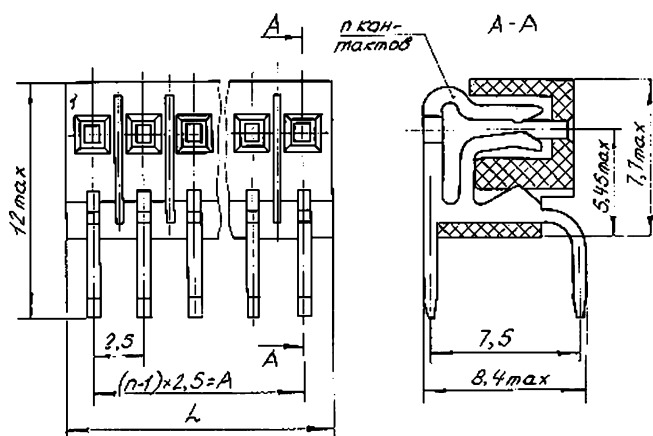


Таблица 4

п,шт.	Размеры, мм		п,шт.	Размеры, мм		п,шт.	Размеры, мм		п,шт.	Размеры, мм	
	A	L		A	L		A	L		A	L
1		3	11	25	28	21	50	53	31	75	78
2	2,5	5,5	12	27,5	30,5	22	52,5	55,5	32	77,5	80,5
3	5	8	13	30	33	23	55	58	33	80	83
4	7,5	10,5	14	32,5	35,5	24	57,5	60,5	34	82,5	85,5
5	10	13	15	35	38	25	60	63	35	85	88
6	12,5	15,5	16	37,5	40,5	26	62,5	65,5	36	87,5	90,5
7	15	18	17	40	43	27	65	68	37	90	93
8	17,5	20,5	18	42,5	45,5	28	67,5	70,5	38	92,5	95,5
9	20	23	19	45	48	29	70	73	39	95	98
10	22,5	25,5	20	47,5	50,5	30	72,5	75,5			

Примечание: при использовании розеток с направляющими размер "L" увеличивается на 5мм.