



СОЕДИНИТЕЛИ

ТИПОВ

РБМ4, РБМ4Н, РБМ5, РБМ5Н

Соединители быстросочлаемые, РБМ4, РБМ4Н, РБМ5, РБМ5Н предназначены для работы в электрических цепях постоянного и переменного (частотой до 3 МГц) токов.

Соединители состоят из двух частей: вилки и розетки. Вилки и розетки могут быть как приборными, так и кабельными. Вилки приборные изготавливаются в герметичном или негерметичном исполнении, розетки - в негерметичном.

Соединители изготавливаются без патрубка, с патрубком открытого типа без кожуха, с патрубком закрытого типа без кожуха или с кожухом. Соединители имеют резиновый изолятор, который обеспечивает защиту монтажного пространства от воздействий окружающей среды.

Сочленение вилок с розетками байонетное, поляризация корпусов - многошпоночная.

Условный размер корпусов, схемы расположения контактов 1,0; 1,5 и 2,0 мм и их количество приведены в таблице 1.

Покрытие контактов в соединителях: РБМ4, РБМ4Н - золото, РБМ5, РБМ5Н - серебро.

Соединители изготавливаются для внутреннего монтажа во всеклиматическом исполнении в соответствии с техническими условиями ГЕ0.364.196ТУ (АШДК.434410.088ТУ).

Соединителям присвоены условные обозначения, которые состоят из следующих классификационных признаков:

РБМ4(5)	- Н	4	1	Ш(Г)	1(2,3,6,7) - 5	В
Тип соединителя						
"Н" - только для негерметичной приборной вилки						
Количество контактов						
Обозначение сочетания контактов - условное число						
Часть соединителя:						
Ш - вилка, Г - розетка						
Конструктивное исполнение:						
1 - приборная часть без патрубка,						
2 - приборная часть с патрубком открытого типа без кожуха,						
3 - приборная часть с патрубком закрытого типа с кожухом,						
6 - кабельная часть с патрубком закрытого типа с кожухом,						
7 - кабельная часть с патрубком открытого типа без кожуха,						
5 - приборная (кабельная) с патрубком без резинового изолятора со стороны монтажной части, без цифры "5" - с резиновым изолятором						
Всеклиматическое исполнение						

Обозначение соединителей в документации потребителя и при заказе состоит из слова "Вилка" ("Розетка"), условного обозначения типоконструкции, обозначения ТУ.

Примеры обозначения:

Вилка РБМ4-4-2Ш1В ГЕ0.364.196ТУ (АШДК.434410.088ТУ),
 Вилка РБМ4Н-4-2Ш1В ГЕ0.364.196ТУ (АШДК.434410.088ТУ),
 Розетка РБМ4-4-2Г6В ГЕ0.364.196ТУ (АШДК.434410.088ТУ),
 Розетка РБМ5-4-2Г6В ГЕ0.364.196ТУ (АШДК.434410.088ТУ).

Технические характеристики

Сопротивление контактов:

Диаметр контактов, мм	1,0	1,5	2,5
Сопротивление контактов, МОм, не более	5	2,5	1,6

Сопротивление изоляции в нормальных климатических условиях	5000 МОм
Максимальная токовая нагрузка	см. табл. 1
Максимальное рабочее напряжение (амплитудное значение)	см. табл. 1
Скорость утечки воздуха при перепаде давления до 0,15 МПа (1,5 кгс/см ²) для герметичных вилок	0,3л/ч
Количество сочленений - расчленений	1000
Минимальная наработка	1000 ч
Срок сохраняемости	15 лет
Соединители устойчивы к воздействию спецфакторов	

Условия эксплуатации

Механические факторы:		Климатические факторы:	
<i>Синусоидальная вибрация:</i>		Повышенная рабочая	
Диапазон частот, Гц	1 - 5000	температура среды, С	100
Ускорение, м/с ² (g)	300 (30)	Пониженная рабочая	
<i>Механический удар:</i>		температура среды, С	минус 60
Одиночного действия:		Атмосферное пониженное	
Ускорение, м/с ² (g)	1500 (150)	давление, Па (мм рт. ст.)	1,3·10 ⁻¹⁰ (10 ⁻¹²)
Многokrатного действия:			
Ускорение, м/с ² (g)			
-для соединителей	400 (40)		
-для приборной вилки	1500(150)		

Минимальная наработка в зависимости от температуры соединителя

Минимальная наработка, ч	Температура соединителя, С
1000	150
3000	129
5000	120
7500	113
10000	109
15000	102
20000	98
25000	94
30000	92
40000	88
50000	84
80000	78
100000	75
130000	71

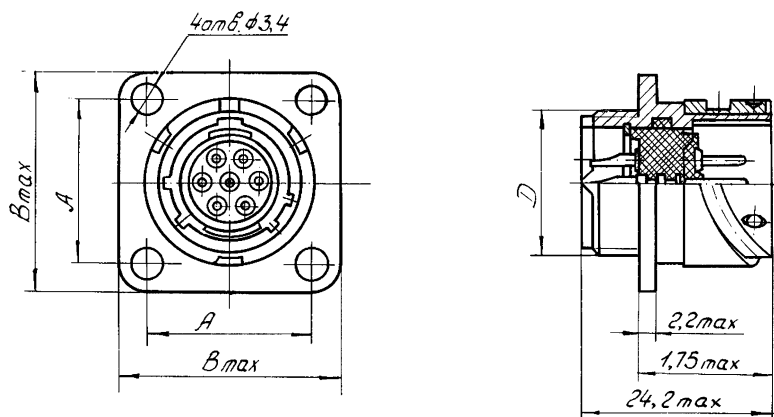
Примечание. Температура соединителя равна сумме рабочей температуры среды и температуры перегрева контактов.

Температура перегрева контактов в зависимости от токовой нагрузки

Токовая нагрузка на соединитель, в % от допустимой по ТУ	Температура перегрева контактов, С
100	50
90	40
85	35
75	30
60	25
50	20

Условный размер корпуса	Схема расположения контактов	Условное обозначение контактов	Диаметр контактов, мм	Количество контактов		Обозначение сочетания контактов	Максимальная токовая нагрузка, А		Максимальное рабочее напряжение, В
				в соединителе	каждого диаметра		на одиночный контакт	суммарная на соединитель	
18		⊕	1	7	7	1	5,8	12	560
		⊕	1,5	4	4	2	12,5	17	560
24		⊕	1,5	10	10	2	8,3	17	560
27		⊕	1	24	24	1	4,2	12	560
		⊕	1,5	19	19	2	5,8	17	560
30		⊕	1	32	32	1	3,32	12	560
		⊕	1,5	24	24	2	6	17	560
42		⊕	1	50	39	7	3,6	12	560
		⊕	1		4	7	3,6	12	700
		⊕	1,5		3	7	5,1	17	560
		⊕	1,5		4	7	5,1	17	700
45		⊕	1,5	50	35	9	4,5	17	560
		⊕	2		15	9	7	22	560
		⊕	1,5	55	55	2	5,1	17	560

Вилка (розетка) приборная без патрубка

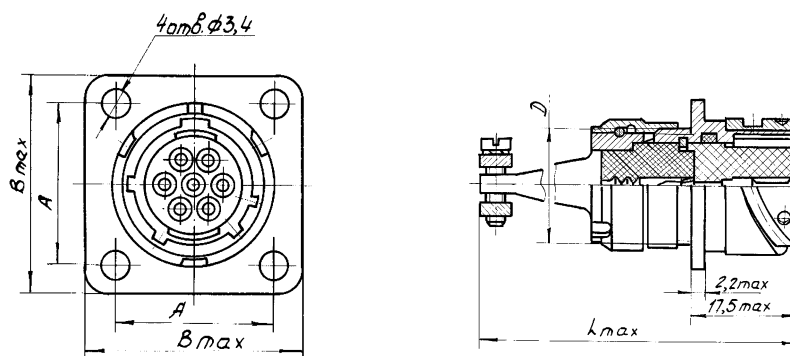


На рисунке изображена герметичная вилка

Таблица 2

Условный размер корпуса	мм		
	D	A	B _{max}
18	M18x1	20	27
24	M24x1	26	33
27	M27x1	29	36
30	M30x1	31	38
42	M42x1	40	49
45	M45x1	43	52

Розетка (вилка) приборная с патрубком открытого типа без кожуха



На рисунке изображена негерметичная розетка

Таблица 3

Условный размер корпуса	мм			
	D	A	B _{max}	L _{max}
18	M18x1	20	27	60
24	M24x1	26	33	60
27	M27x1	29	36	60
30	M30x1	31	38	65
42	M42x1	40	49	70
45	M45x1	43	52	70

Розетка (вилка) приборная с патрубком закрытого типа без кожуха

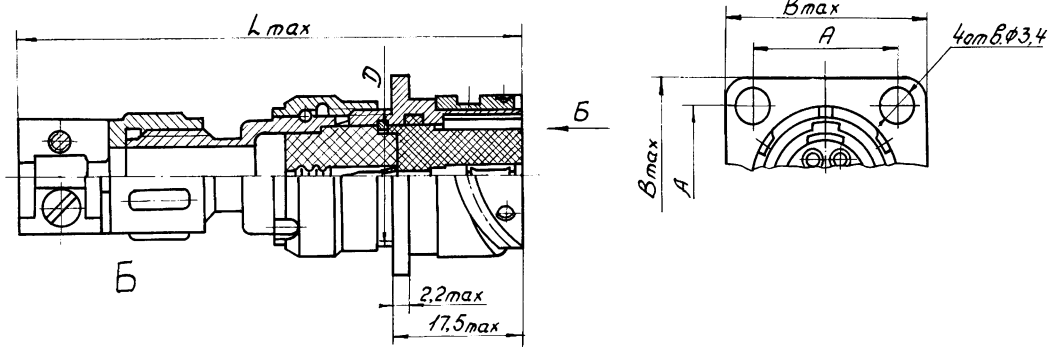


Таблица 4

Условный размер корпуса	ММ			
	D	A	B _{max}	L _{max}
18	M18x1	20	27	67
24	M24x1	26	33	71
27	M27x1	29	36	72
30	M30x1	31	38	78
42	M42x1	40	49	85
45	M45x1	43	52	85

Розетка (вилка) приборная с патрубком закрытого типа с кожухом

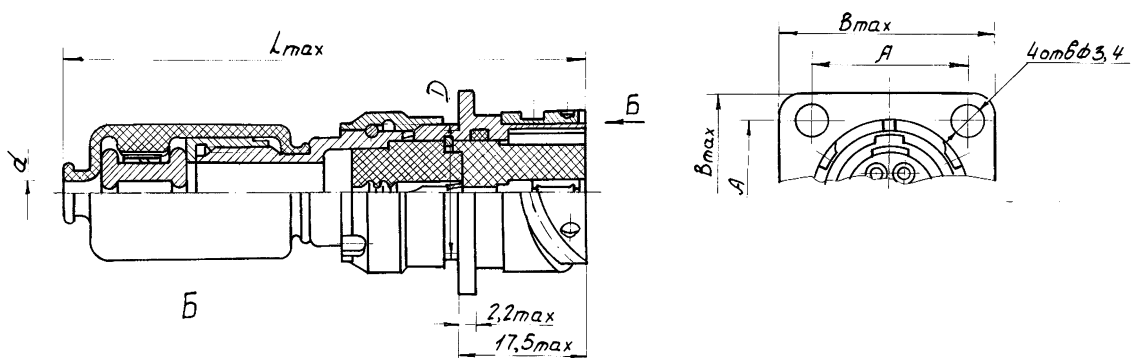


Таблица 5

Условный размер корпуса	ММ				
	D	d	A	B _{max}	L _{max}
18	M18x1	3	20	27	72
24	M24x1	5	26	33	76
27	M27x1	11,5	29	36	77
30	M30x1	11,5	31	38	83
42	M42x1	17,5	40	49	90
45	M45x1	17,5	43	52	90

Вилка (розетка) кабельная с патрубком открытого типа без кожуха

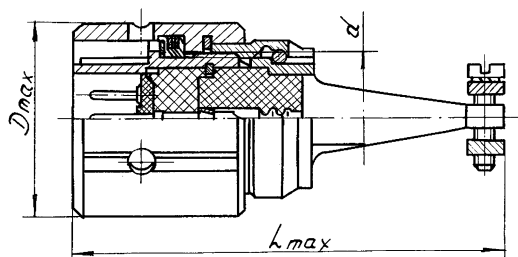


Таблица 6

Условный размер корпуса	мм		
	D_{max}	d	L_{max}
18	26	M18x1	60
24	32	M24x1	60
27	35	M27x1	60
30	39	M30x1	65
42	51	M42x1	65
45	54	M45x1	70

Розетка (вилка) кабельная с патрубком закрытого типа без кожуха

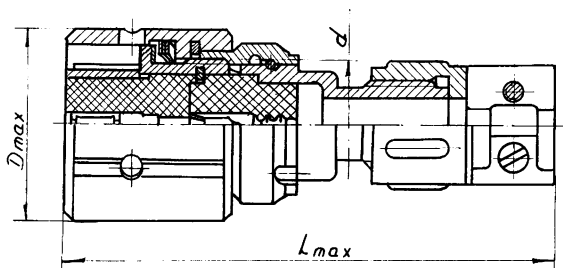


Таблица 7

Условный размер корпуса	мм		
	D_{max}	d	L_{max}
18	26	M18x1	67
24	32	M24x1	71
27	35	M27x1	72
30	39	M30x1	78
42	51	M42x1	85
45	54	M45x1	85

Розетка (вилка) кабельная с патрубком закрытого типа с кожухом

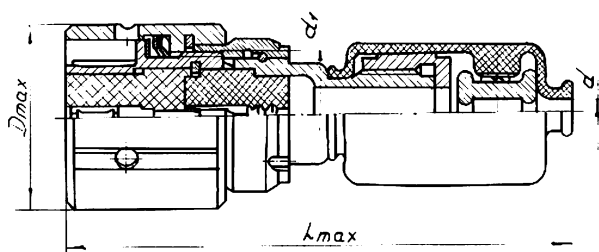


Таблица 8

Условный размер корпуса	мм			
	D_{max}	d	d_1	L_{max}
18	26	3	M18x1	72
24	32	5	M24x1	76
27	35	11,5	M27x1	77
30	39	11,5	M30x1	83
42	51	17,5	M42x1	90
45	54	17,5	M45x1	90