

ТРАНСФОРМАТОРЫ ПИТАНИЯ

ТП - 8

Условия эксплуатации:

- климатическое исполнение УХЛ 1.1 по ГОСТ 15150-69
- повышенная температура окружающей среды, °C 60

Масса трансформатора, кг, не более

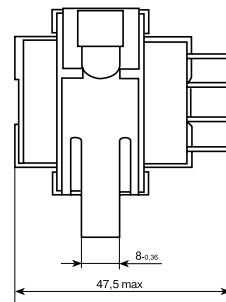
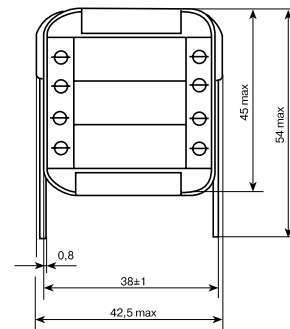
Электрическая прочность изоляции, Вэфф :

- между вторичными обмотками 500
- между вторичными обмотками и магнитопроводом 4000

Максимальная выходная мощность, Вт. 8.0

Ток холостого хода, А, не более 0.25

Крепление трансформатора осуществляется путем отгиба лапок.



Типо- номинал	Номера выводов вторичных обмоток	Напряжение вторичных обмоток, В		Ток номиналь- ной нагрузки, А
		в режиме хол.хода	в режиме номиналь.нагрузки	
ТП-8-3	5 - 6	17.0	13.2	0.45
	7 - 8	6.6	4.75	0.16
ТП-8-5	7 - 8	11.4	9.0	0.65
ТП-8-6	5 - 7 - 8	2 * 16.1	2 * 11.8	0.3
ТП-8-8	7 - 8	15.1	11.2	0.6

Напряжение сети подается на выводы 1 – 3

Санкт-Петербург, Новочеркасский пр., 51. Тел. 09, 444-0488.

Отдел безналичного расчета 444-1406, предварительный заказ через интернет www.micronika.ru

Время работы: 10–19, в воскресенье 10–17 без перерыва и выходных.

ТРАНСФОРМАТОРЫ ПИТАНИЯ

ТП - 10xx, 12xx

Условия эксплуатации:

- климатическое исполнение УХЛ 1.1 по ГОСТ 15150-69
- повышенная температура окружающей среды, °С60

Масса трансформатора, кг, не более0.25

Электрическая прочность изоляции, Вэфф :

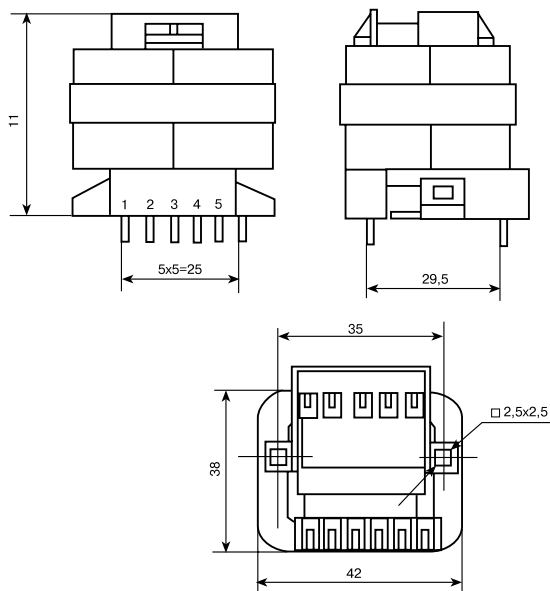
- между вторичными обмотками500
- между вторичными обмотками и магнитопроводом4000

Максимальная выходная мощность, Вт10.0, 12.0

Ток холостого хода, А, не более0.25

Крепление трансформатора осуществляется в печатную плату с дополнительным креплением двумя саморезами М3.

Высота, Н: ТП-10xx - 40 мм, ТП-12xx - 44.5 мм



Типо-номинал	Номера выводов вторичных обмоток	Напряжение вторичных обмоток, В		Ток номинальной нагрузки, А
		в режиме холодного хода	в режиме номинальной нагрузки	
ТП - 10xx	Выходные параметры по требованию заказчика в пределах габаритной мощности (10 Вт)			
ТП-1201	7 - 10	8.0	6.0	2.0
ТП-1202	7 - 10	11.0	9.0	1.3
ТП-1203	7 - 10	14.5	12.0	0.95
ТП-1204	7 - 10	19.0	15.0	0.8
ТП-1205	6-7, 10-11	2x8.2	2x6.0	0.95
ТП-1206	6-7, 10-11	2x11.2	2x9.0	0.65
ТП-1207	6-7, 10-11	2x14.7	2x12.0	0.45
ТП-1208	6-7, 10-11	2x19.2	2x15.0	0.4

Напряжение сети подается на выводы 1 - 4

ТП - 30

Условия эксплуатации:

- климатическое исполнение УХЛ 4.2 по ГОСТ 15150-69
- повышенная температура окружающей среды, °С55

Масса трансформатора, кг, не более0.6

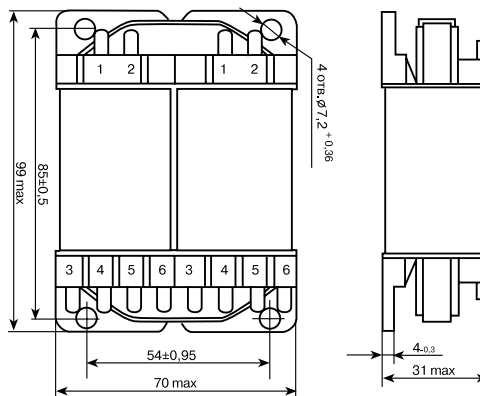
Электрическая прочность изоляции, Вэфф:

- между вторичными обмотками500
- между вторичными обмотками и магнитопроводом500

Максимальная выходная мощность, Вт27

Ток холостого хода, А, не более0.025

Крепление трансформатора осуществляется через четыре отверстия за каркас.



Типо-номинал	Номера выводов вторичных обмоток	Напряжение вторичных обмоток, В		Ток номинальной нагрузки, А
		в режиме холодного хода	в режиме номинальной нагрузки	
ТП - 30 - 2	3 - 6	18.3	15.0	0.7
	3' - 6'	18.3	15.0	0.7
ТП - 30 - 7	3 - 4	11.0	9.0	1.05
	3' - 4'	11.0	9.0	1.05
	5 - 6	1.7	1.6	0.03
ТП - 30 - 8	5' - 6'	1.7	1.6	0.03
	3 - 6	6.55	5.9	1.8
	3' - 6'	6.55	5.9	1.8

Санкт-Петербург, Новочеркасский пр., 51. Тел. 09, 444-0488.

Отдел безналичного расчета 444-1406, предварительный заказ через интернет www.micronika.ru

Время работы: 10–19, в воскресенье 10–17 без перерыва и выходных.