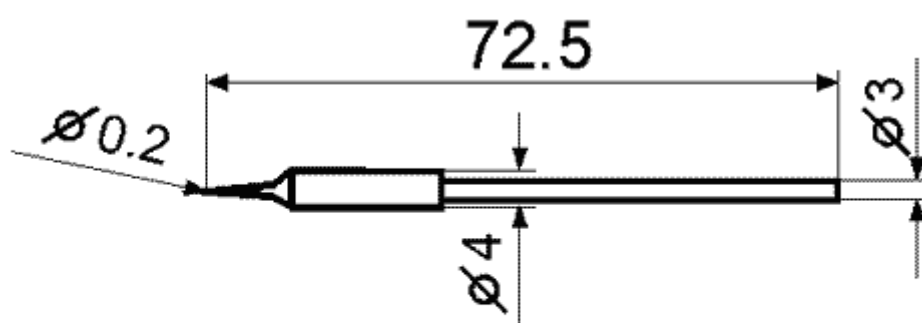


Паяльные жала

серия 212

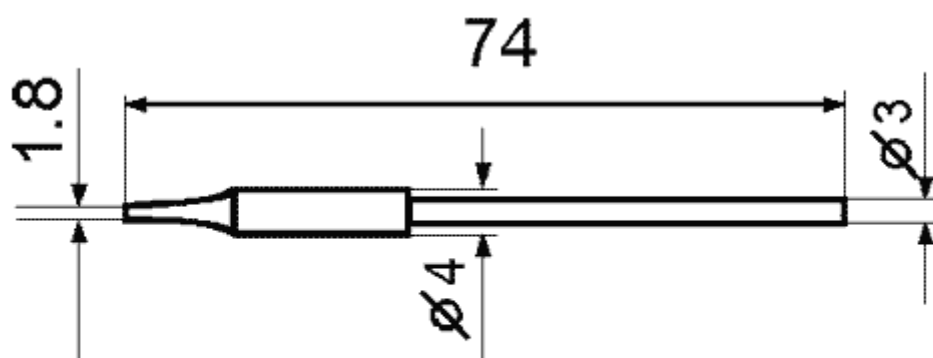
Долговечные миниатюрные жала серии 212 применяются с паяльниками MicroTool и СТА20 для пайки SMD-компонентов и микросхем с малым шагом выводов (в том числе микроволной). Жало имеет фрикционное крепление и "надевается" продольным движением непосредственно на керамический нагревательный элемент с легким нажимом до упора. По окончании работ на жале следует оставлять каплю припоя: это предохранит его от окисления и еще более увеличит срок службы. Очищают жало в горячем состоянии через прорезь и о поверхность влажной губки, находящейся в подставке-держателе паяльника. Жало не допускает механической зачистки/формовки.

212SD	Долговечное, игла 0,2мм
212BD	Долговечное, конус 0,4мм
212AD	Долговечное, конус/скос 1мм
212CD	Долговечное, клин 1мм
212ED	Долговечное, клин 1,8мм
212KD	Долговечное, клин 1,8мм, удлиненное
212FD	Долговечное, клин 2,2мм
212GD	Долговечное, клин 3,2мм
212VD	Долговечное, клин 5мм
212RD	Долговечное, игла 0,2мм, изогнутое
212ID	Долговечное, конус 0,6мм, изогнутое
212ND	Долговечное, конус со скосом 2мм
212WD	Долговечное, микроволна 1,6мм, изогнутое
212MS	Долговечное, микроволна 2,3мм, изогнутое
212OD	Долговечное, микроволна 3мм

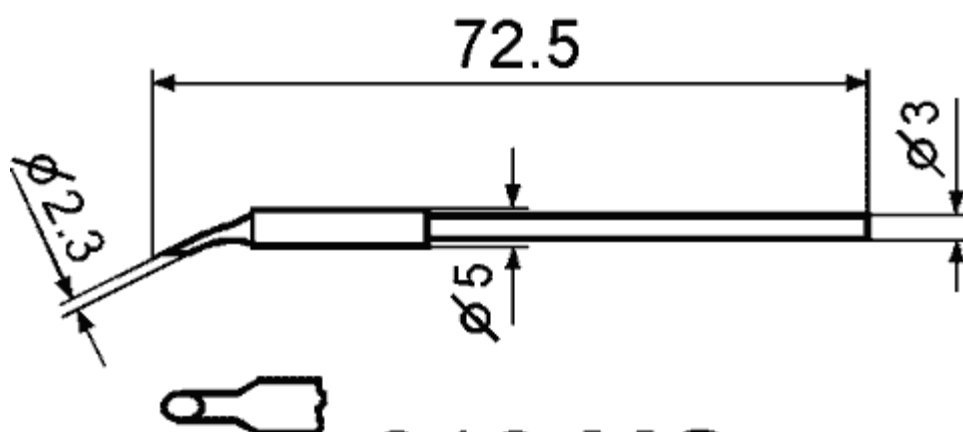


212 SD





212 KD



212 MS

