

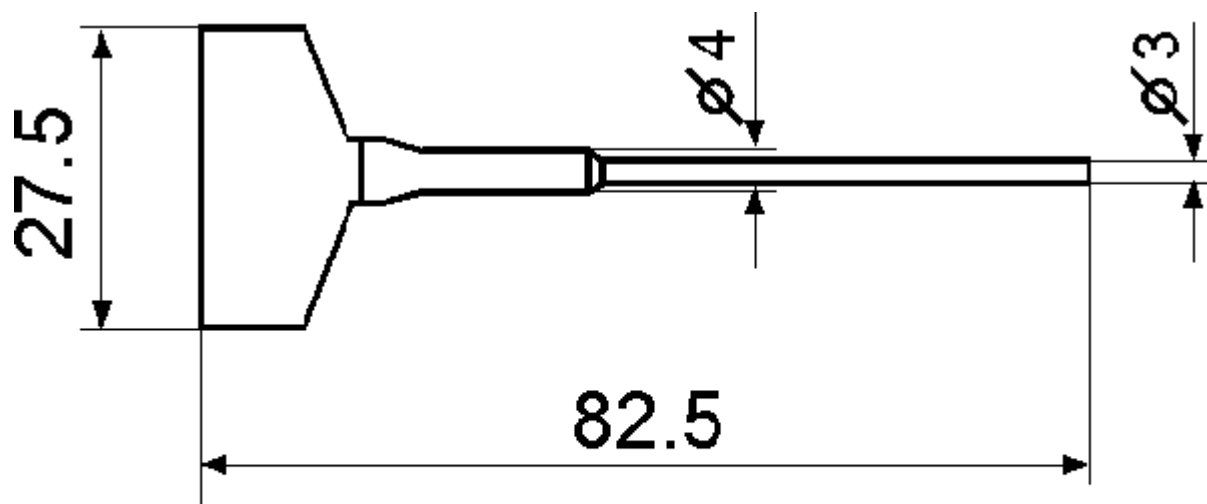
## Насадки для выпаивания

### серия 422

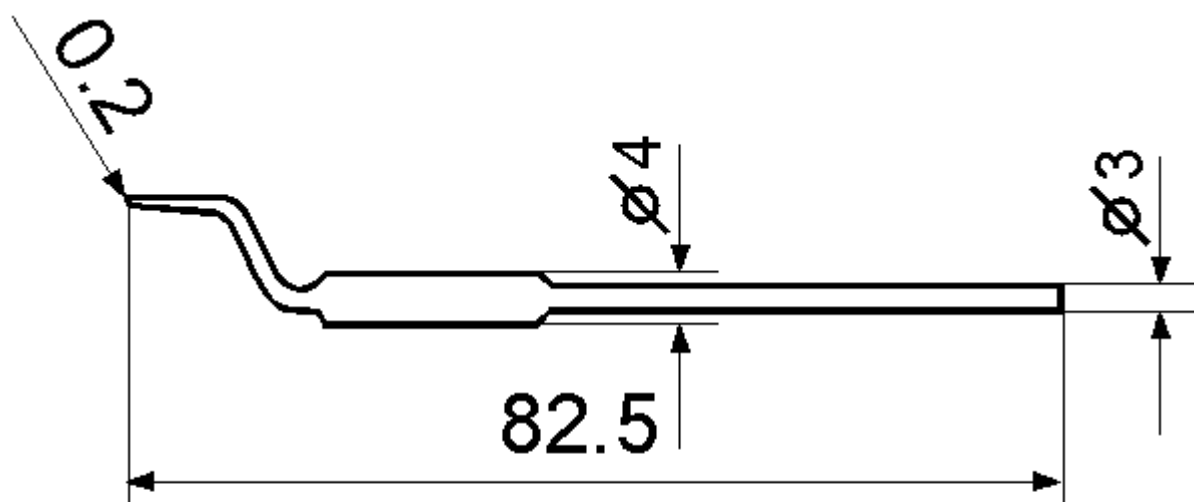
Долговечные парные насадки серии 422 на термопинцеты Pincette-40 и TC-40 служат для выпаивания широкого спектра компонентов в прямоугольных, квадратных и цилиндрических корпусах, монтированных на поверхность. Операция демонтажа производится за 1-3 секунды. Предварительно на чистые рабочие грани насадок следует обильно нанести припой. В случае демонтажа микросхем с малым шагом рекомендуется также замкнуть припоем все выводы: это обеспечит повышенную теплопроводность для равномерного их нагрева при выпаивании. По окончании работ на гранях насадок следует оставлять припой: это предохранит их от окисления и еще более увеличит срок службы. Очищают насадки в горячем состоянии с помощью влажной губки, находящейся в подставке-держателе термопинцета.

|         |  |
|---------|--|
| 422ED   | Насадки плоские (пара), ширина 6мм (для SOIC8)   |
| 422FD3  | Насадки плоские (пара), ширина 7,5мм (для SOIC12, SOT23)   |
| 422FD1  | Насадки плоские (пара), ширина 10мм (SOIC16)   |
| 422FD4  | Насадки плоские (пара), ширина 12,5мм (SOIC20)   |
| 422FD2  | Насадки плоские (пара), ширина 15мм (SOIC24)   |
| 422FD5  | Насадки плоские (пара), ширина 17,5мм (SOIC28)   |
| 422FD6  | Насадки плоские (пара), ширина 20мм (SOIC32)   |
| 422FD7  | Насадки плоские (пара), ширина 25мм (SOIC40)   |
| 422FD8  | Насадки плоские (пара), ширина граней 27,5мм   |
| 422FD9  | Насадки плоские (пара), ширина граней 40мм   |
| 422QD5  | Насадки угловые (пара), 10x10мм (PLCC20)   |
| 422QD1  | Насадки угловые (пара), 12,5x12,5мм (PLCC28)   |
| 422QD6  | Насадки угловые (пара), 15x15мм  |
| 422QD3  | Насадки угловые (пара), 17,5x17,5мм (PLCC44)   |
| 422QD4  | Насадки угловые (пара), 20x20мм (PLCC52)   |
| 422QD2  | Насадки угловые (пара), 25x25мм (PLCC68)   |
| 422QD7  | Насадки угловые (пара), 30x30мм (PLCC84)   |
| 422RD1  | Насадки угловые (пара), 22,5x16,5мм (QFP100)   |
| 422RD2  | Насадки угловые (пара), 15x12,5мм (PLCC32)   |
| 422RD3  | Насадки угловые (пара), 15x10мм (PLCC28-1)   |
| 422MD   | Насадки эллипсовидные (пара), 2мм (MELF, miniMELF)   |
| 422SD   | Насадки игловидные (пара) диаметром 0,2мм (chip, microMELF)  |
| SMD8012 | Набор паяльных жал серии 212 (см. раздел 212) и насадок серии 422 (ED, FD1, FD2, QD1, QD2, QD3, QD4, MD) на металлической подставке          |
| SMD8013 | Набор паяльных жал серии 212 (см. раздел 212) и насадок серии 422 (ED, FD1, FD2, FD4, FD5, FD6, QD3, QD5, MD, SD) на металлической подставке |





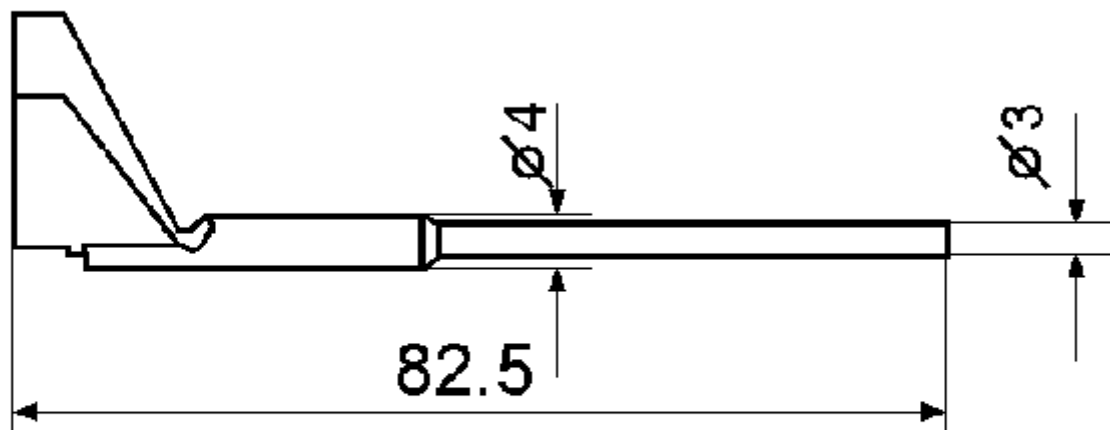
422FD8



422SD



25.0



422QD2

