

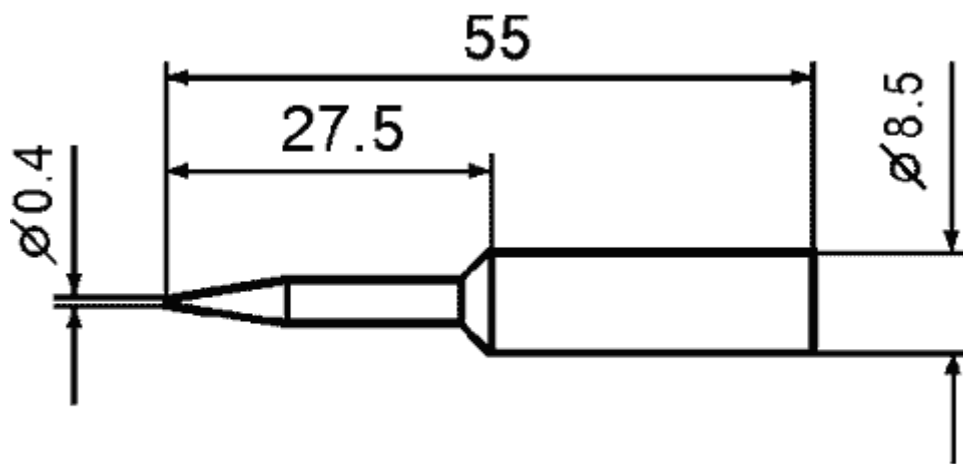
Паяльные жала

серия 832/842

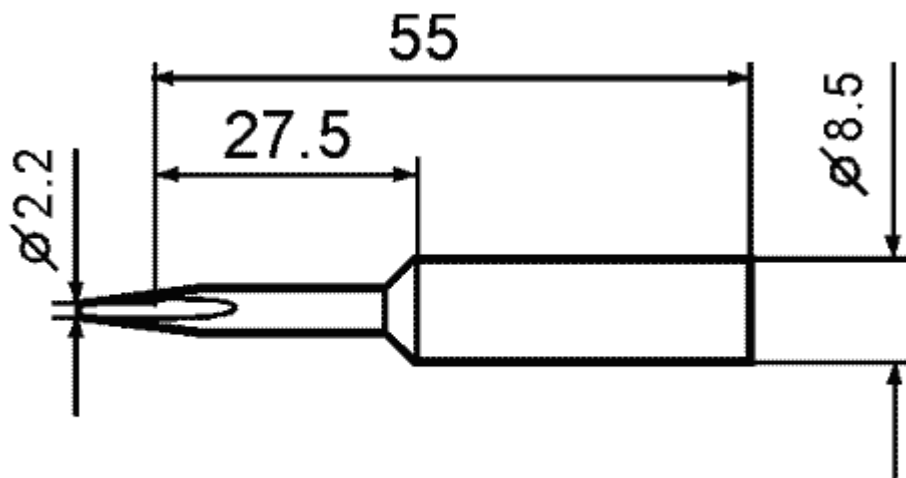
Недорогие долговечные жала серии 832 и модифицированные жала серии 842 подходят для любых работ универсальным паяльником (в т.ч. для работ, требующих повышенной мощности). Жало имеет боковое отверстие, в которое вставляется крючок пружинной тяги, обеспечивающей плотное прилегание жала к рабочей части нагревательного элемента. По окончании каждого сеанса работ на жале следует оставлять каплю припоя: это предохранит его от окисления и еще более увеличит срок службы. Очищают жало в горячем состоянии через прорезь и о поверхность влажной губки, находящейся в подставке-держателе паяльника. Жало не допускает механической зачистки/формовки.

832UD	Долговечное, конус 0,4мм, удлиненное
832SD	Долговечное, конус 0,8мм, удлиненное
832BD	Долговечное, конус 1,0мм
832YD	Долговечное, клин 1,6мм
832CD	Долговечное, клин 2,2мм
832KD	Долговечное, клин 2,2мм, удлиненное
832ED	Долговечное, клин 3,2мм
832D	Долговечное, цилиндр/скос 1,0мм
832FD	Долговечное, цилиндр/скос 2,0мм
832TD	Долговечное, цилиндр/скос 3,0мм
832ND	Долговечное, цилиндр/скос 4,0мм
832PW	Долговечное, микроволна 4,0мм
832HD	Долговечное, микроволна 2,5мм, изогнутое
832AD	Долговечное, ножевидное, толщиной 1,5мм /скос 7,5мм - для пайки корпусов PLCC
832OD	Долговечное, ножевидное, толщиной 2,0мм /скос 7,5мм - для пайки корпусов PLCC
832ZD	Долговечное, плоское (3,6мм) широкое (10,5мм) - для очистки контактных площадок от припоя с помощью впитывающей медной оплетки с сухим флюсом (WICK)
832VD	Долговечное, клин 5,0мм, толщина 1,4мм
832WD	Долговечное, клин 2,5мм, толщина 1,0мм, изогнутое
832RD	Долговечное, клин 5,0мм, толщина 1,4мм, изогнутое
832GW	Долговечное, с углублением 6,0мм
832LW	Долговечное, с углублением 8,0мм
832GD	Долговечное, цилиндр/скос 14мм
832LD	Долговечное, цилиндр/скос 17мм
832MD	Долговечное, цилиндр/скос двусторонний, 8мм
842UD	Долговечное, термосбалансированное, конус 0,4мм, удлиненное
842SD	Долговечное, термосбалансированное, конус 0,8мм, удлиненное
842BD	Долговечное, термосбалансированное, конус 1,0мм
842YD	Долговечное, термосбалансированное, клин 1,6мм
842CD	Долговечное, термосбалансированное, клин 2,2мм
842KD	Долговечное, термосбалансированное, клин 2,2мм, удлиненное
842ED	Долговечное, термосбалансированное, клин 3,2мм
842ID	Долговечное, термосбалансированное, изогнутый конус 0,4мм
842JD	Долговечное, термосбалансированное, изогнутый клин 2,2мм

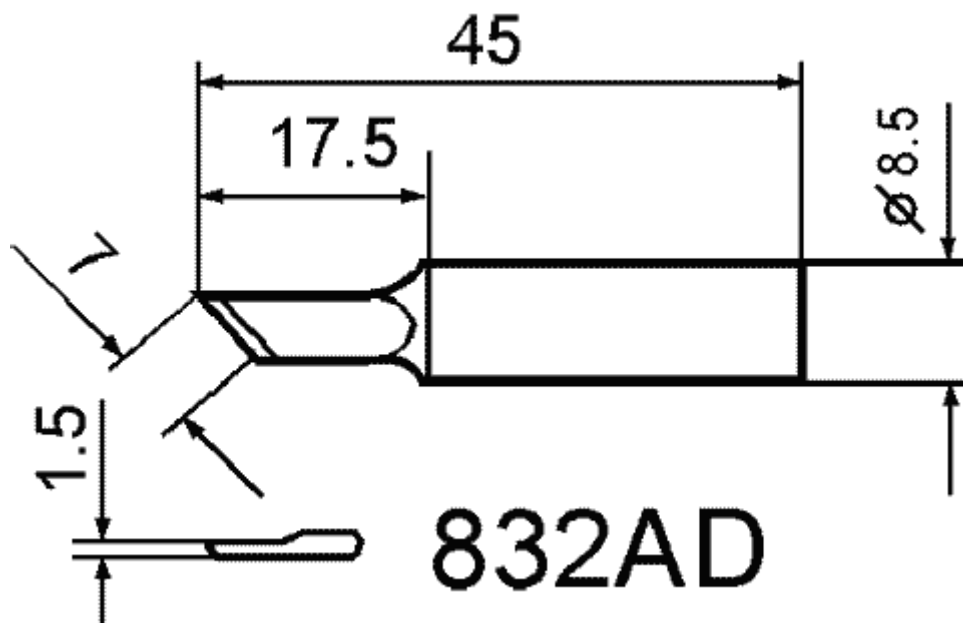




832UD



832KD



832AD

