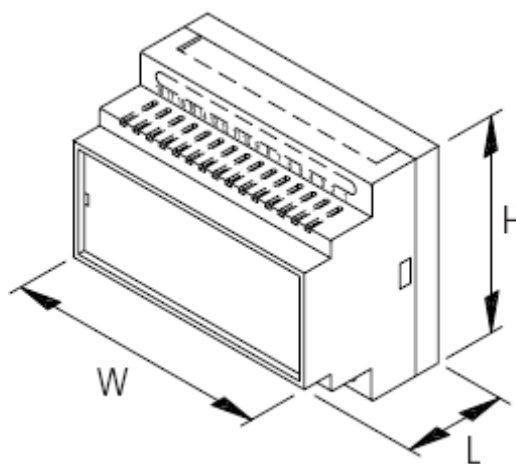


## Корпуса других типов: серия RAILTEC



- Предназначены, в первую очередь, для устройств промышленной автоматики (контроллеры, блоки питания, таймеры, счетчики, релейные модули).
- Монтаж на DIN-рейку по стандарту DIN EN 50 022.
- Четыре типоразмера в соответствии со стандартом DIN 43800-1.
- Шесть версий, предназначенных для различных типов соединителей:
  - версии I и IV** – для винтовых клемм с растром 5 или 5,08 мм;
  - версии II и V** – для штекерных соединителей с растром 5 или 5,08 мм;
  - версии III и VI** – с закрытой верхней частью (возможно использование разъемов типа D-SUB).
- Удобное крепление на рейку с помощью защелки.
- С вентиляционными отверстиями в верхней части (**версии IV – VI**) или без вентиляции (**версии I – III**).
- Базовая часть черного цвета, верхняя часть серого цвета.
- Материал – полиэфир (базовая часть) и поликарбонат (верхняя часть).



RAILTEC	Габаритные размеры, мм			Версия/Описание	Номенклатурный номер		
	Длина	Ширина	Высота		С вентиляцион. отверстиями	Без вентиляцион. отверстий	
Ширина 35 мм	58	35	86	I	Контактные колодки 5.0/5.08 (10 контактов макс.)	B6501111	B6501114
	58	35	86	II	Штекерные соединители (2 x 5контактные) с растром 5.0/5.08	B6501112	B6501115
	58	35	86	III	с закрытой верхней частью (возможно использование разъемов типа D-SUB)	B6501113	B6501116

	58	35	86	IV	Контактные колодки 5.0/5.08 (5 контактов макс., только в нижней части)	B6501117	B6501118
	58	35	86	V	Перфорация для 10 контактных колодок макс. или 2 штекерных 5 контактных соединителей	B6501110	B6501119
Ширина 70 мм	58	70	86	I	Контактные колодки 5.0/5.08 (24 контакта макс.)	B6503111	B6503114
	58	70	86	II	Штекерные (2 x 12 контактные) колодки 5.0/5.08	B6503112	B6503115
	58	70	86	III	с закрытой верхней частью (возможно использование разъемов типа D-SUB)	B6503113	B6503116
	58	70	86	IV	Контактные колодки 5.0/5.08 (12 контактов макс., только в нижней части)	B6503117	B6503118
	58	70	86	V	Перфорация для 24 контактных колодок макс. или 2 штекерных 12 контактных соединителей	B6503110	B6503119
Ширина 105мм	58.5	105	86	I	Контактные колодки 5.0/5.08 (36 контактов макс.)	B6504111	B6504114
	58.5	105	86	II	Штекерные (2 x 18 контактные) колодки 5.0/5.08	B6504112	B6504115
	58.5	105	86	III	с закрытой верхней частью (возможно использование разъемов типа D-SUB)	B6504113	B6504116
	58.5	105	86	IV	Контактные колодки 5.0/5.08 (18 контактов макс., только в нижней части)	B6504117	B6504118
	58.5	105	86	V	Перфорация для 36 контактных колодок макс. или 2 штекерных 18 контактных соединителей	B6504110	B6504119
Ширина 157мм	58.5	157	86	I	Контактные колодки 5.0/5.08 (52 контакта макс.)	B6505111	B6505114
	58.5	157	86	II	Штекерные (4x 13 контактные) колодки 5.0/5.08	B6505112	B6505115
	58.5	157	86	III	с закрытой верхней частью (возможно использование разъемов типа D-SUB)	B6505113	B6505116
	58.5	157	86	IV	Контактные колодки 5.0/5.08 (26 контактов макс., только в нижней части)	B6505117	B6505118
	58.5	157	86	V	Перфорация для 52 контактных колодок макс. или 4 штекерных 13 контактных соединителей	B6505110	B6505119

## АКСЕССУАРЫ

Вид аксессуара	RAILTEC	Описание	Номенклатурный номер
1. Защелкивающаяся крышка для защиты передней панели корпуса	Ширина 35 мм	прозрачный поликарбонат (UL 94 V-0), 1 шт	B6601100
	Ширина 70мм	прозрачный поликарбонат (UL 94 V-0), 1 шт	B6603100
	Ширина 105 мм	прозрачный поликарбонат (UL 94 V-0), 1 шт	B6604100
	Ширина 157 мм	прозрачный поликарбонат (UL 94 V-0), 1 шт	B6605100

2. Контактная колодка растр 5.0 мм	Ширина 35 мм	поликарбонат (UL 94 V-0), 5 контактный, 2 шт. для версии I + V или 1 шт.для версии IV	B6601111
	Ширина 70 мм	поликарбонат (UL 94 V-0), 12 контактный, 2 шт. для версии I + V или 1 шт.для версии IV	B6603111
	Ширина 105 мм	поликарбонат (UL 94 V-0), 18 контактный, 2 шт. для версии I + V или 1 шт.для версии IV	B6604111
	Ширина 157 мм	поликарбонат (UL 94 V-0), 13 контактный, 4 шт. для версии I + V или 2 шт.для версии IV	B6605111
3. Штекерный соединитель "PCB" растр 5.08 мм	Ширина 35 мм	РА (UL 94 V-0), 5 контактный, 2 шт для II + V	B6601222
	Ширина 70 мм	РА (UL 94 V-0), 12 контактный, 2 шт для II + V	B6603222
	Ширина 105 мм	РА (UL 94 V-0), 18 контактный, 2 шт для II + V	B6604222
	Ширина 157 мм	РА (UL 94 V-0), 13 контактный, 4 шт для II + V	B6605222
4. Штекерный соединитель "plug" растр 5.08 мм	Ширина 35 мм	РА (UL 94 V-0), 5 контактный, 2 шт для II + V	B6601223
	Ширина 70 мм	РА (UL 94 V-0), 12 контактный, 2 шт для II + V	B6603223
	Ширина 105 мм	РА (UL 94 V-0), 18 контактный, 2 шт для II + V	B6604223
	Ширина 157 мм	РА (UL 94 V-0), 13 контактный, 4 шт для II + V	B6605223
5. Элемент для крепления к стене	Ширина 105 мм	Черный пластик, в наборе 2 шт	B6600334

