

Клавиатура: AK-102-B-SSS-WP-MM



- На основе силиконового каучука
- Водозащищенная
- Панель и кнопки из металла
- Максимально допустимая мощность контактов: 20мА, 24В постоянного напряжения
- Максимально допустимое сопротивление: 200 Ом
- Жизненный цикл клавиши: 1,000,000 нажатий
- Условия работы: -20°C... +60°C
- Условия хранения: -40°C ... +65°C

Чертёж

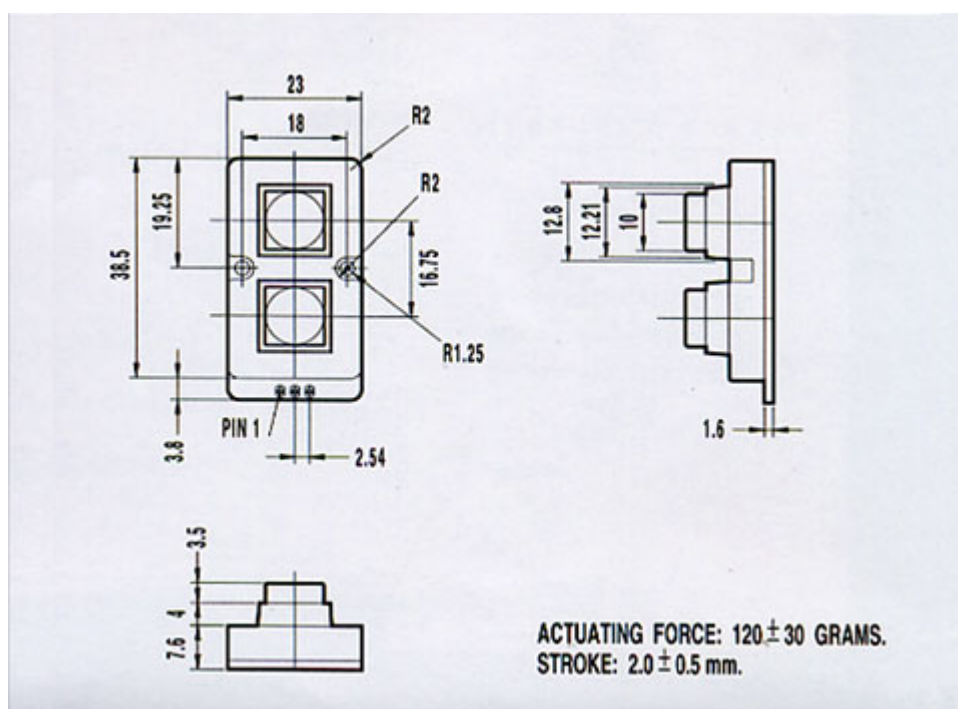


Диаграмма подключения

AK-102

| Номер выхода | Символ |
|--------------|-----------|
| 1 | ряд 1 |
| 2 | ряд 2 |
| 3 | колонка 1 |

CIRCUIT DIAGRAM

