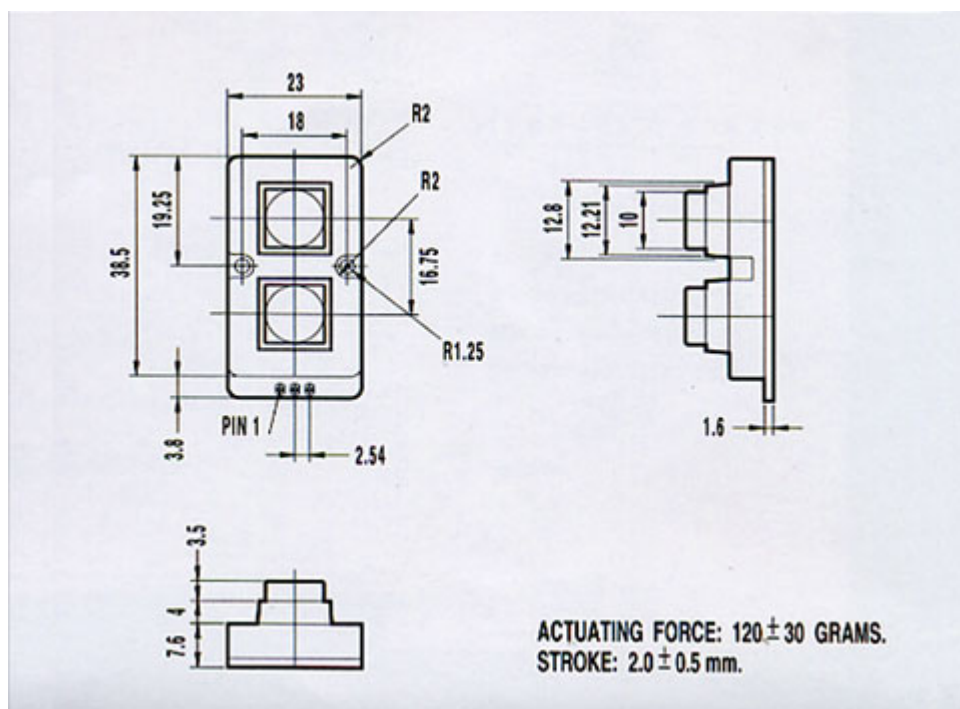


## Клавиатура: AK-102-AR-SSB-WP-MM



- На основе силиконового каучука
- Водозащищенная
- Панель и кнопки из металла
- Максимально допустимая мощность контактов: 20мА, 24В постоянного напряжения
- Максимально допустимое сопротивление: 200 Ом
- Жизненный цикл клавиши: 1,000,000 нажатий
- Условия работы: -20°C... +60°C
- Условия хранения: -40°C ... +65°C

### Чертёж



### Диаграмма подключения

#### AK-102

Номер выхода	Символ
1	ряд 1
2	ряд 2
3	колонка 1

#### CIRCUIT DIAGRAM

