

# DREMEL



DREMEL MultiPro®

Более универсален, чем швейцарские армейские ножи!  
Идеален для выполнения сотен видов работ: точен, аккуратен, легок  
Легкий эргономичный дизайн

## Технические характеристики

Входная номинальная мощность: 125 Вт

Напряжение: 230 В

Вес: 0,55 кг

Частота вращения на холостом ходу: 10.000 - 33.000 об/мин

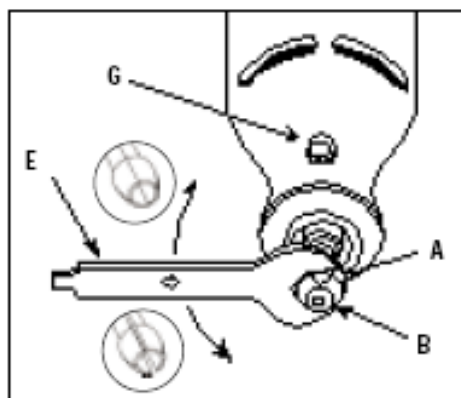
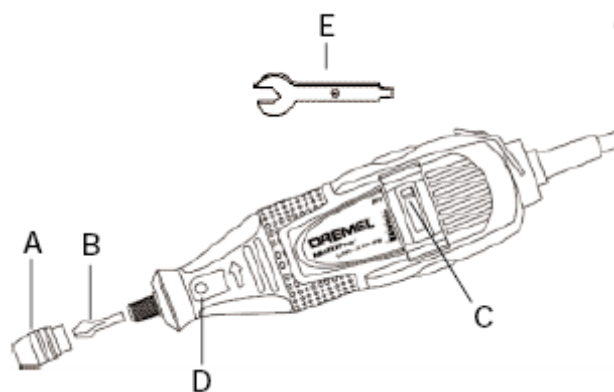
## Комплектация

Система DREMEL MultiPro®  
15 насадок  
Органайзер для компактного хранения насадок  
Руководство для начинающих  
Цанга 3,2 мм  
Цанговая гайка  
Цанговый гаечный ключ

## Включенные в комплект принадлежности

Шлифование/заточка	<a href="#">8193</a> <a href="#">85422</a> <a href="#">541</a>
Резка	<a href="#">409</a> (2)
Чистка/полировка	<a href="#">414</a> <a href="#">425</a> (2)
Шлифование	<a href="#">407</a> <a href="#">408</a> <a href="#">432</a>
Цанги/оправки/разное	<a href="#">401</a> <a href="#">402</a>
Резьба/гравировка	150 191

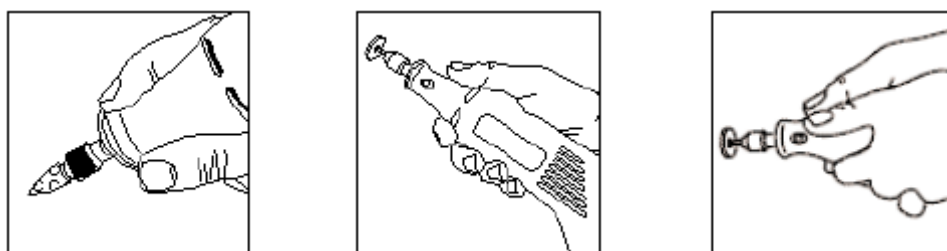
## УСТАНОВКА АКСЕССУАРОВ



## УСТАНОВКА ОПРАВКИ



## ТИПЫ ЗАХВАТА



## Общие рекомендации по работе:

### ПРАВИЛА БЕЗОПАСНОСТИ

При пользовании электроинструментом для предотвращения опасности шока, травмы и пожара всегда нужно принимать во внимание следующие принципиальные правила безопасности. **Внимательно прочтите эти правила, прежде чем приступить к пользованию инструментом.**

**Тщательно соблюдайте эти правила.**

1. **Проверьте напряжение, указанное на щите**
2. **Содержите в порядке рабочее место.** Беспорядок на рабочем месте ведет к несчастным случаям.
3. **Принимайте во внимание воздействие окружающей среды.** Не подвергайте электроинструмент воздействию дождя. Не пользуйтесь электроинструментом в сырой или мокрой среде. Позаботьтесь о хорошем освещении. Не пользуйтесь электроинструментом поблизости от воспламеняющихся жидкостей или газов.
4. **Не допускайте короткое замыкание.** Избегайте физического контакта с заземленными объектами (например, с металлическими трубами, радиаторами и батареями, кухонными плитами, холодильниками).
5. **Не позволяйте другим лицам приближаться к инструменту и шнуру.** Не допускайте их к месту Вашей работы.
6. **Храните инструмент в безопасном месте.** Бездействующий электроинструмент следует хранить в сухом, закрытом месте, недоступном для детей.
7. **Не подвергайте инструмент перегрузкам.** Лучше и надежнее всего инструмент работает в пределах указанного диапазона мощности.
8. **Не используйте вспомогательные устройства и оборудование недостаточной мощности для слишком высоких нагрузок.** Не используйте оборудование для работ или задач, на которые они не рассчитаны (например, не используйте циркулярную пилу для спиливания деревьев или подрезания ветвей).
9. **Носите подходящую спецодежду.** Не носите слишком свободную одежду или украшения, которые могут попасть в движущиеся части оборудования. При работе на открытом воздухе рекомендуется надевать резиновые рабочие перчатки и обувь на профилированной подошве. Длинные волосы уберите под каску.
10. **Надевайте защитные очки.** При работах, связанных с образованием пыли, также надевайте пылезащитную маску.
11. **Используйте пылеуловители.** Если в комплект входит вспомогательное оборудование для улавливания пыли, обеспечьте их правильное подключение и использование.
12. **Правильно пользуйтесь шнуром.** Не носите инструмент за шнур, не дергайте за шнур, чтобы вынуть вилку из розетки, защищайте шнур от перегрева, попадания масла и от острых предметов.
13. **Надежно закрепляйте обрабатываемую деталь.** Используйте тиски или верстак для закрепления обрабатываемой детали. Это надежнее, чем придерживать ее рукой. Кроме того, это позволяет работать обеими руками.
14. **Работайте в устойчивом положении.** Избегайте необычных положений тела и старайтесь работать в устойчивом положении, постоянно сохраняя равновесие.
15. **Содержите инструмент в хорошем состоянии.** Для надежной и безопасной работы инструмент должен быть хорошо заточенным и чистым. Соблюдайте правила эксплуатации, а также рекомендации по смене принадлежностей. Регулярно проверяйте шнур и вилку, а при их замене в случае неисправности пользуйтесь услугами специалиста, имеющего право выполнять работы такого вида. Регулярно проверяйте удлинительный шнур и заменяйте его в случае неисправности. Рукоятки должны быть сухими и чистыми от масла и смазки.
16. **Вынимайте вилку из розетки.** Вынимайте вилку из розетки при неработающем инструменте, при уходе или во время смены принадлежностей, например, полотен пилы, сверел и т.п.
17. **Не оставляйте наладочные ключи.** Прежде чем включить инструмент, проверьте, не забыли ли вы снять с него ключи и прочее вспомогательное оборудование.
18. **Избегайте непредвиденных включений.** Не переносите инструмент, включенный в сеть, держа палец на включателе. Следите за тем, чтобы при включении в сеть включатель был выключен.
19. **Применяйте удлинитель при наружных работах.** При наружных работах пользуйтесь предусмотренными для этой цели и соответственно маркированными удлинителями.
20. **Всегда будьте внимательны.** Не отводите взгляд от выполняемой работы, выполняйте ее вдумчиво, сосредоточьтесь при пользовании инструментом.
21. **Контролируйте исправность электроинструмента.** Перед началом работы с электроинструментом следует тщательно проверить надежность работы защитных устройств и рабочих частей. Проверьте работу подвижных частей на легкость хода и отсутствие повреждений. Все рабочие части должны быть надежно закреплены, они должны отвечать всем требованиям безукоризненной работы инструмента. Ремонт и замена неисправных предохранительных устройств, переключателей или других деталей должен выполняться специалистом, имеющим право выполнять работы такого вида. Не пользуйтесь инструментом, если неисправен включатель.

22. **Внимание!** Используйте инструмент и принадлежности в соответствии с настоящими правилами безопасности и для целей, для которых этот инструмент предназначен, учитывая условия и характер работы, которую предстоит выполнить. Использование инструмента для других операций, которые, как можно полагать, данный инструмент не может выполнять, может быть опасным.

23. **Привлекайте к ремонту специалиста, имеющего право выполнять работы такого вида.** Данный электроинструмент отвечает всем требованиям соответствующих правил безопасности. Чтобы исключить возможность несчастного случая для пользователя, ремонт инструмента должен выполнять специалист, имеющий право выполнять работы такого вида. При этом следует использовать только оригинальные запасные части.

## БЕЗОПАСНОСТЬ

- Прочитайте и сохраните это Руководство по использованию и прилагаемые инструкции по технике безопасности
- Следите за тем, чтобы сетевой шнур не находился рядом с движущимися деталями инструмента
- Перед тем как положить инструмент, выключите двигатель и убедитесь в том, что все движущиеся детали полностью остановились
- В случае любой электрической или механической неисправности немедленно выключите инструмент и выньте вилку из розетки
- Используйте полностью сматываемые и безопасные удлинители, рассчитанные на ток не менее 16 А
- Пользуйтесь режущими насадками фирмы DREMEL, которые можно приобрести у дилера фирмы DREMEL
- Прежде чем использовать насадки, сравнивайте максимально допустимую скорость вращения этой конкретной насадки со скоростью вращения дрели
- Этим инструментом не должны пользоваться лица моложе 16 лет
- Не допускается применять шлифовальные круги диаметром более 32 мм
- Не допускается применять сверла диаметром более 3,2 мм
- Никогда не используйте фиксацию вала при работающем инструменте
- Храните инструмент в месте, где температура не превышает 50 градусов по Цельсию
- Убедитесь в том, что размер цанги соответствует размеру хвостовика насадки
- Следите за тем, чтобы вентиляционные отверстия были чистыми и ничем не закрывались
- Обращайтесь и храните шлифовальные/отрезные круги осторожно во избежание появления на них трещин и раскалывания
- Не используйте поврежденные, деформированные или вибрирующие шлифовальные/отрезные круги
- При установке/использовании насадок не от фирмы DREMEL, соблюдайте инструкции соответствующего завода-изготовителя
- Перед использованием инструмента
- убедитесь, что режущая насадка правильно установлена и надежно закреплена
- проверьте плавность вращения режущей насадки, вращая ее рукой
- опробуйте работу инструмента в течение не менее 30 секунд на максимальной скорости без нагрузки в безопасном положении
- в случае значительной вибрации или других дефектов немедленно остановите инструмент и проверьте его для определения причины дефекта
- ! Никогда не используйте отрезной круг для бокового шлифования
- При шлифовании металла образуются искры; не допускайте нахождения в рабочей зоне других людей и горючих материалов
- Одевайте защитные очки и перчатки, средства защиты волос, противопылевой респиратор и прочную обувь; а при необходимости - фартук
- ! Режущая насадка продолжает вращаться некоторое время после отключения инструмента

## ИСПОЛЬЗОВАНИЕ

1. Кнопка Вкл/Выкл "С"

- Включите инструмент. Выберите скорость, установив рычажок на необходимый диапазон скоростей.
- Скорость от 10.000 до 33.000 об/мин

2. Установка аксессуаров

- Чтобы ослабить, нажмите кнопку блокировки вала "D" и удерживайте ее нажатой при вращении гайки цанги "A" (или патрона) вручную до тех пор, пока вал не заблокируется от дальнейшего проворачивания. При необходимости используйте ключ "E" для ослабления гайки цанги "A".
- Для замены аксессуара, вставьте насадку в цангу "B" (или патрон) как можно глубже, чтобы уменьшить возможность выпадения или возникновения дисбаланса.
- Задействуя кнопку блокировки вала "D" затяните гайку цанги "A" (или патрон) вручную так, чтобы хвостовик аксессуара плотно зажался в цанге "B". При необходимости используйте ключ "E" для затягивания гайки цанги "A".
- Избегайте слишком сильно затягивать гайку цанги "A"!

### 3. Удерживание и направление инструмента

- Цанговый захват для работ, требующих высокой точности (гравировка)
- Ручной захват скобеля для работ, не требующих высокой точности (шлифование)
- Двусторонний сферический захват идеально подходит, если необходимо удерживать инструмент параллельно рабочей поверхности, например, при использовании отрезного диска

### СОВЕТЫ ПО ИСПОЛЬЗОВАНИЮ

- С целью подбора соответствующей насадки и определения оптимальной рабочей скорости предварительно попрактикуйтесь на пробном материале
- Во время работы не прилагайте излишних усилий; пусть за вас работает ваш высокоскоростной инструмент
- Пользоваться только теми приспособлениями, которые рекомендованы производителем модели.

### СКОРОСТЬ

НОМЕР КАТАЛОГА	МЯГКАЯ ДРЕВЕСИНА	ТВЕРДАЯ ДРЕВЕСИНА	СЛОИСТЫЙ ПЛАСТИК	СТАЛЬ	АЛЮМИНИЙ, ДАТУНЬ И Т.П.	РАКОВИНА/ КАМЕНЬ	КЕРАМИКА	СТЕКЛО/ ДРУГИЕ
100, 121, 131, 141	10	10	6	6	8			
114, 124, 134, 144	10	6	4	6	6			
189, 190	10	10	4	8	10			
118, 191, 193 192, 194	10	10	4	6	10			
116, 117, 125, 196	10	6	4	6	6			
115	10	10	4	6	6			
197	10	8	4	1	6			
198	10	8	4	6	6			
199	10	8	4	6	6			
105, 108	10	10	8	8	6			
106, 109	10	10	6	8	6			
107, 110	10	10	6	8	6			
111	10	10	8	8	6			
112	10	10	6	8	6			
113	10	10	6	8	6			
425				8	8			
409, 420, 426, 540			1-4	10	10	10	10	
542	10	8-10	1-4					
545	8-10	8				6-8	6-8	
560								10
561	6-10	6-10	1-4		10			
562							10	
569, 570							6-8	
610	10	8						
612, 613, 614, 632, 640	10	8						
650, 652	10	10						
654	10	8						

НОМЕР КАТАЛОГА	МЯГКАЯ ДРЕВЕСИНА	ТВЕРДАЯ ДРЕВЕСИНА	СЛОИСТЫЙ ПЛАСТИК	СТАЛЬ	АЛЮМИНИЙ, ДАТУНЬ И Т.П.	РАКОВИНА/ КАМЕНЬ	КЕРАМИКА	СТЕКЛО/ ДРУГИЕ
7103, 7105, 7117, 7120, 7122, 7123,7134, 7144	10	8				10	10	10
903, 911, 921, 932, 941, 945, 952, 953, 954, 971, 992, 997, 8153, 8175, 8193, 8215	10	10		8	4	6	10	
541	10	10		8	4	6	10	
500, 501	4-6	4-6		6-8	4-6			
83142, 83322, 83702, 84382, 84922, 85422 85562, 85602, 85622			6	10	4	6	10	10
516, 518	4-6	4-6		8	6			
9901, 9902,9903, 9904, 9905, 9906, 9912	10	8	4	10	6	8	8-10	8-10
9909, 9910, 9911						8	8-10	8-10
9931, 9932, 9933, 9934, 9935, 9936	10	8	4		6			
407, 408, 432	1-10	1-10	1-6	10	10	1-10	1-10	
430, 431, 438	1-10	1-10	1-6	10	10	1-10	1-10	
439, 440, 444	1-10	1-10	1-6	10	10	1-10	1-10	
411, 412, 413	8	8	1-4		1-4			



НОМЕР КАТАЛОГА	МЯГКАЯ ДРЕВЕСИНА	ТВЕРДАЯ ДРЕВЕСИНА	СЛОИСТЫЙ ПЛАСТИК	СТАЛЬ	АЛЮМИНИЙ, ДАТУНЬ И Т.П.	РАКОВИНА/ КАМЕНЬ	КЕРАМИКА	СТЕКЛО/ ДРУГИЕ
502, 504	10	8	1	10	8-10			
461, 462, 463, 464, 465, 466				8	8	8	8	8
414, 429, 422, 423				6	6	6	6	6
403, 404, 405	4	4	1-4	6	6			
428, 442, 443	6	6	1	6	6			
530, 531, 532		4		4				
535, 536, 537	4	4		4	4	4		
453, 454, 455				10				

Существуют 2 основных типа роторных инструментов: двухскоростные модели и модели с регулируемой скоростью. На двухскоростных моделях установлен переключатель LOW - HIGH (низкая - высокая скорость). Если стрелка на переключателе указывает на "LOW", то скорость вращения составляет 15,000 об/мин. Если стрелка на переключателе указывает на "HIGH", то скорость вращения составляет приблизительно 33,000 об/мин. На моделях с регулируемой скоростью установлен переключатель с черной линией. Плавно переставляя переключатель на цифры, расположенные на корпусе, можно выбрать рабочую скорость в диапазоне 10,000 - 33,000 об/мин. По таблицам можно определить точную скорость, исходя из обрабатываемого материала и типа используемого резца или инструмента. По этим таблицам Вы также сможете подобрать как правильный аксессуар, так и оптимальную скорость при шлифовке. Установка приблизительного числа оборотов в минуту для роторного инструмента с регулируемой скоростью, модель 395.

Установка переключателя	Диапазон скорости
1-2	10,000 - 14,000 RPM
3-4	15,000 - 19,000 RPM
5-6	20,000 - 24,000 RPM
7-8	25,000 - 29,000 RPM
9-10	30,000 - 33,000 RPM



Скорость роторного инструмента управляется установкой данного указателя на корпусе.

#### Некоторые практические правила подбора скорости:

1. Изделия из пластмассы и легкоплавких материалов необходимо обрабатывать на низких скоростях.
2. Полирование, шлифование и чистку при помощи проволочной щетки необходимо выполнять на скоростях не выше 15.000 об/мин, чтобы предотвратить повреждение щетки.
3. Изделия из дерева необходимо обрабатывать на высоких скоростях.
4. Изделия из железа или стали необходимо обрабатывать на самой высокой скорости при помощи принадлежностей из карбида вольфрама, но на низких скорости при помощи высокоскоростных стальных резцов. Если высокоскоростной стальной резец начинает вибрировать, это обычно означает, что он вращается слишком медленно.
5. Алюминий, медные сплавы, свинцовые и цинковые сплавы, а также олово можно обрабатывать на различных скоростях в зависимости от типа операции резки. Использовать парафиновые или другие подходящие смазки для резца, чтобы предотвратить налипание обрабатываемого материала на зубья резца. Чтобы облегчить выбор оптимальной скорости обработки для различных материалов и принадлежностей, мы разработали специальные таблицы. Пользуясь этими таблицами можно подобрать рекомендуемую скорость для каждого типа материала. Обязательно просмотрите и изучите данные таблицы!

Но все-таки, чтобы наилучшим образом определить подходящую скорость обработки, нужно несколько минут попрактиковаться на небольшом кусочке обрабатываемого материала, даже если предварительно заглянуть в таблицу. Чтобы понять, надо ли уменьшить или увеличить скорость, нужно просто посмотреть на результат обработки на двух разных скоростях. При обработке изделий из пластмассы лучше начать, например, с низкой скорости и постепенно увеличивать скорость до тех пор, пока образец не начнет плавиться при контакте с инструментом. Тогда нужно постепенно уменьшать скорость, чтобы достичь оптимальной скорости обработки. Бесплезно давить на инструмент с большей силой, чтобы получить желаемый результат резки. Возможно, следует сменить резец или изменить скорость обработки. Но нажим на инструмент вряд ли поможет.

## ТЕХНИЧЕСКОЕ ОБСЛУЖИВАНИЕ И РЕМОНТ

- Содержите инструмент и сетевой шнур в чистоте (некоторые бытовые чистящие средства и растворители могут повредить пластмассовые детали; такие средства содержат бензин, трихлорэтан вещества, содержащие хлор, аммиак и другие вещества)
- Слишком сильное искрение обычно означает износ угольных щеток, в этом случае вам необходимо обратиться в сервис-центр.
- В случае каких-либо электрических или механических неисправностей обращайтесь для ремонта к одной из официально зарегистрированных станций технического обслуживания фирмы DREMEL (адреса приведены в указаниях по обслуживанию, прилагаемых к инструменту)

## ГАРАНТИЯ

Данное изделие DREMEL было тщательно проверено отделом технического контроля завода-изготовителя, и мы гарантируем, что любой дефект, выявленный в течение 2-х лет ("BASIC" : 1 года) после дня покупки, будет устранен бесплатно, если он обусловлен дефектами материала или погрешностями производства. Гарантия не распространяется на неисправности, обусловленные нормальным износом, перегрузками или небрежным обращением. В случае предъявления гарантийного иска мы просим Вас послать **Франко** изделие, **не разбирая его**, в ближайшую станцию сервисного обслуживания DREMEL. Фирма DREMEL оставляет за собой право отклонить гарантийный иск, если ремонтом изделия занимался кто-либо другой кроме сервисного персонала DREMEL. В любом случае не принимаются притязания на возмещение ущерба при повреждении обрабатываемого изделия или при травме пользователя инструмента. Настоящая гарантия отменяет гарантийную информацию, содержащуюся в инструкции по эксплуатации.