

Кронштейн для видеокамеры

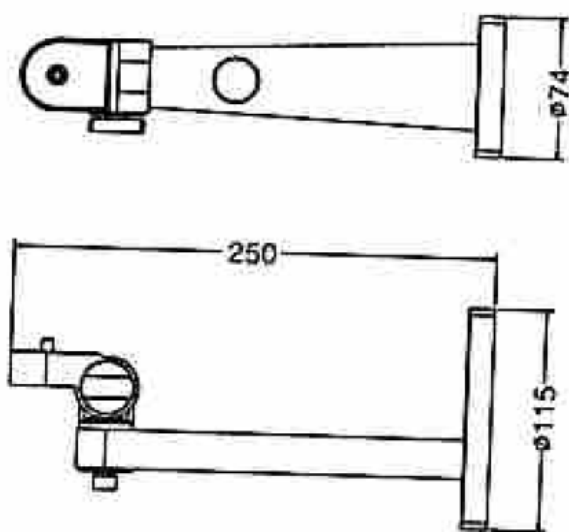
PVB-1



Кронштейны для видеокамер **PVB-1** зачастую находятся в поле зрения посетителей. Они оказывают влияние на интерьер помещений, поэтому главное к ним требование - привлекательный дизайн. Для ориентации видеокамеры в пространстве в кронштейне имеется шарнир, фиксируемый стопорным винтом или цанговым зажимом.

ТЕХНИЧЕСКИЕ ХАРАКТЕРИСТИКИ:

Материал:	Пластик
Угол поворота (гр.):	360
Угол наклона (гр.):	110
Максимальная нагрузка (кг.):	3
Габариты:	L=126
Вес (г):	130



● TC-315

