

Кронштейн для видеокамеры

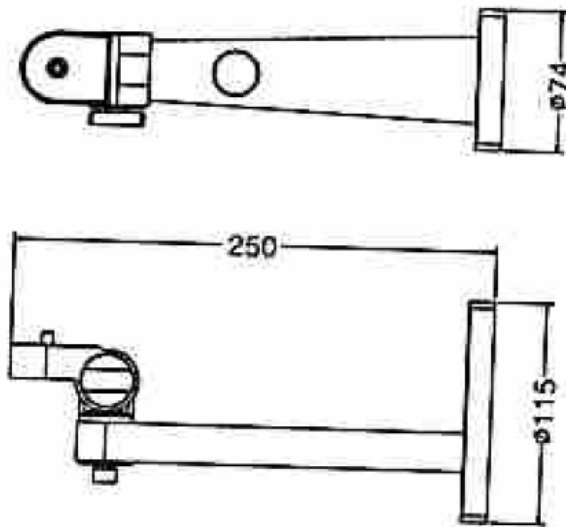
PVB-2



Кронштейны для видеокамер **PVB-2** зачастую находятся в поле зрения посетителей. Они оказывают влияние на интерьер помещений, поэтому главное к ним требование - привлекательный дизайн. Для ориентации видеокамеры в пространстве в кронштейне имеется шарнир, фиксируемый стопорным винтом или цапговым зажимом.

ТЕХНИЧЕСКИЕ ХАРАКТЕРИСТИКИ:

Материал:	Металл
Угол поворота (гр.):	360
Угол наклона (гр.):	110
Максимальная нагрузка (кг.):	3,4
Габариты:	L=285
Вес (г):	220



● TC-315

