

ИМПУЛЬСНОЕ РЕЛЕ (БИСТАБИЛЬНОЕ) BIS-413

НАЗНАЧЕНИЕ

Импульсные реле предназначены для управления освещением, электроустановками и т.п. из нескольких мест по двухпроводной линии при помощи параллельно соединенных кнопочных выключателей.

ПРИМЕНЕНИЕ

Включение осуществляется нажатием любой кнопки. Выключение осуществляется нажатием кнопки или по истечении времени работы встроенного лестничного автомата. Двухкратное нажатие кнопки в течение 1 сек. включает освещение в постоянный режим до момента очередного нажатия выключателя.

ПРИНЦИП РАБОТЫ

Управление состоянием реле осуществляется по двухпроводной линии путем нажатия любого выключателя. Применение реле позволяет избежать расходов по прокладке многожильной электропроводки (для линии управления достаточно применить двухжильный провод 2x0,35 мм².)

ХАРАКТЕРИСТИКИ

Напряжение питания	220 В 50 Гц
контакт	1P (1 переключающий)
максимальный ток нагрузки	16 А AC1
ток управления	0,5-1 мА
задержка включения	0,1-0,2 сек
задержка выключения (регулируемая)	1-12 мин
сигнализация включения	зелёный светодиод
сигнализация выключения	красный светодиод
диапазон рабочих температур	-25 - +50 °С
степень защиты:	
автомата	IP40
клеммной колодки	IP20
коммутационная износостойкость	>10 ⁵ циклов
потребляемая мощность	0,8 Вт
подключение	винтовые зажимы 2,5 мм ²
габариты	17,5 x 63 x 90 мм
монтаж	на DIN-рейке 35 мм

ТИП КОРПУСА И СХЕМА ПОДКЛЮЧЕНИЯ

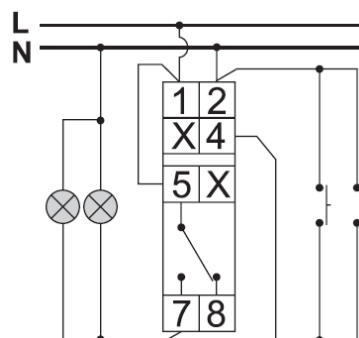
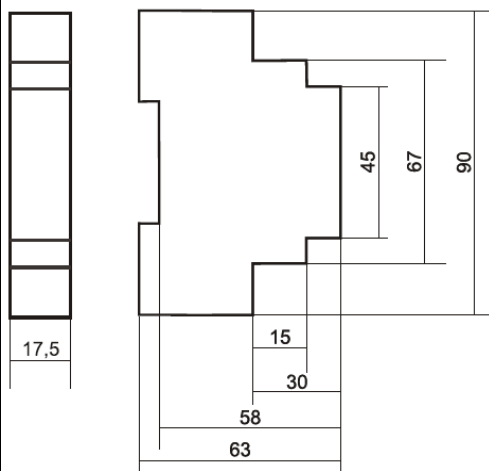


ДИАГРАММА РАБОТЫ

